

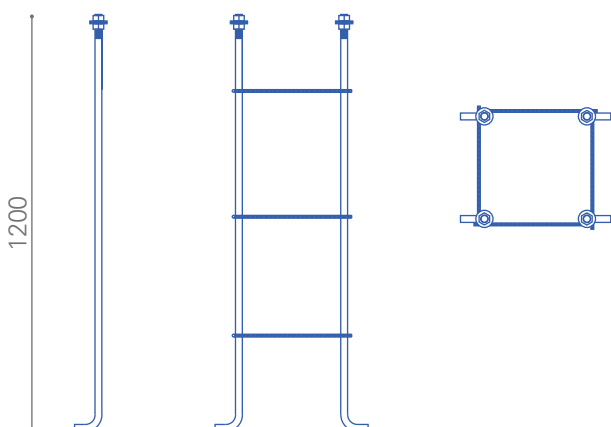
Pernos de Anclaje para Poste 15 mt



Pernos de Anclaje para Poste de 15mt

Características generales

- Juego de 4 pernos J de 1" para poste de 15 metros.
- Pernos galvanizados para postes circulares cónicos.
- Fabricados en acero galvanizado en caliente de acuerdo a las normas ASTM A-123.
- Los pernos de anclaje, están calculados y avalados por las respectivas memorias de cálculo de cada poste.



Dimensiones

3301659

Altura_ 1200 mm

Espesor_ 1"