

Protector contra transientes y sobrevoltaje VMAX 20KV



Filtro de sobretensiones transitorias 10kV/10kA

Diseñado para proteger driver de luminarias LED, conectado de manera fácil en bornera de conexión paralelo a los equipos a proteger; a prueba de agua y polvo, este protector de sobretensiones permite protección directa, modo diferencial, máxima protección en corrientes de fuga y corto para sobre corrientes por arriba del rango

Input: 100~277V, 50/60Hz

IP: 67

Apto para luminarias LED

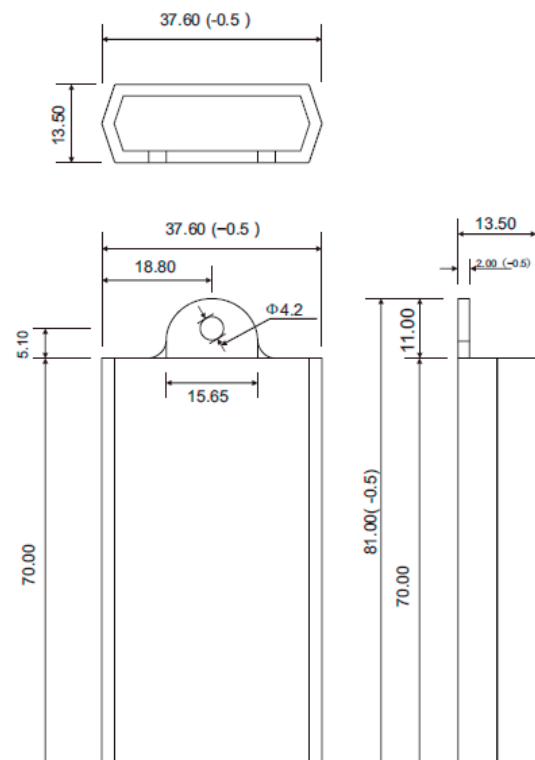
Código: 5030271

- De fácil instalación, paralelo a línea que se va a proteger.
- Puede utilizarse tanto en luminarias, proyectores, campanas individuales como circuitos de iluminación.

Usos: - Alumbrado Público.

- Campanas Industriales
- Proyectores de Área
- Iluminación Interior
- Oficinas
- Hogar
- Puede ser dispuesto tanto por circuito de luminarias como por equipo

Dimensiones Generales



IP67