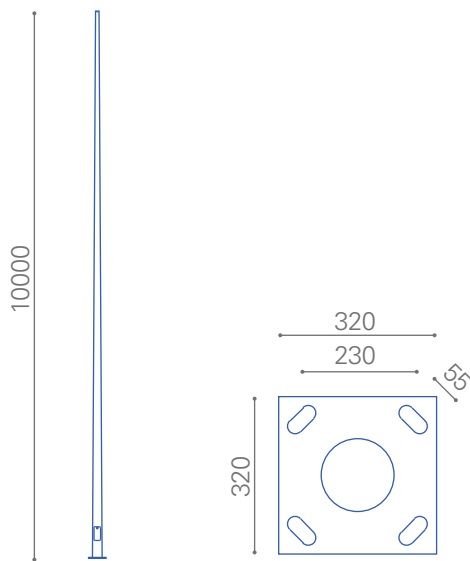


## Poste tubular Cónico 10 mt



## Poste tubular cónico 10mt

### Características generales

- Postes cónicos elaborados en acero Q235 equivalencia técnica A36.
- Galvanizados en su totalidad en caliente bajo la norma ATM123.
- Los postes cumplen todas las normas internacionales, además de las nacionales como la NCH432.
- La fabricación de los postes es abalada y certificada por ingenieros calculistas que participan en todo el proceso de elaboración.
- Cuentan con una conicidad constante que les otorga mayor resistencia.
- Soldadura longitudinal de tipo arco sumergido.
- Áptos para soportar cargas de viento, según norma NCH432 of.71.
- Incluyen: placa de montaje, pernos y canastillo.

### Dimensiones

**300002101**

Altura\_ 10.000 mm

Diámetro superior\_ Ø 60 mm

Diámetro inferior\_ Ø 172 mm

Espesor\_ 3 mm

Placa base\_ 320X320X18 mm

Dimensión de tapa\_ 300x120 mm

Altura de tapa\_ 300 mm

Peso\_ 97 kg