

**MEGABRIGHT**®  
P R O F E S S I O N A L L E D



**ILUMINACIÓN LED**  
**CATÁLOGO 2026**

MEGABRIGHT

# ALUMBRADO PÚBLICO

*Luz inteligente para una ciudad sostenible.*

# MEGABRIGHT

## DS-01

## SEC

# Luminaria LED BRISA

50W - 100W - 150W - 200W

Producto especializado en alumbrado público de carreteras, calles, puentes, estacionamientos y espacios públicos en general.

Con un diseño sólido, robusto y un sistema óptico modular térmico integrado garantizando un gran desempeño lumínico y una larga duración.

Vida útil  
**100.000**  
Horas



 Pintura electroestática

 Accesorios de acero inoxidable

 Fácil apertura de compartimiento del driver

 Protección IP67



## ESPECIFICACIONES

SKU:	<b>50W</b> 5090050   5090051   5090052 <b>100W</b> 50900101   50900102 <b>150W</b> 50900151   50900152 <b>200W</b> 50900200
T° de color:	2.200K   2.700K   4.000K
Eficacia:	120Lm/W - >170Lm/W - 185Lm/W
Cumplimiento:	DS-01 7% - 1%
FP:	>0.95
Alimentación:	220V AC +/-20% 50Hz +/- 5%
Driver:	Philips/Sosen Inventronics / Tridonic

**MEGABRIGHT**



**ORNAMENTALES**  
**LED**

# MEGABRIGHT

## DS-01

## SEC

# Luminaria LED Ornamental THOR

25W - 150W

Luminaria de la familia ornamental, fabricada en aluminio inyectado y con difusor de vidrio templado, diseñada para brindar desempeño óptimo, uso en parques, calles, espacios abiertos, residenciales y diversas aplicaciones exteriores

Vida útil  
100.000  
Horas



 Pintura electroestática

 Accesorios de acero inoxidable

 Fácil apertura de compartimiento del driver

 Protección IP67



### ESPECIFICACIONES

SKU:	1090060
T° de color:	2.200K   2.700K   4.000K
Eficacia:	110Lm/W
Cumplimiento:	DS-01 7%
FP:	>0.95
Tamaño:	Ø545x713mm
Driver:	Moso/Inventronics - Programable y dimeable

**MEGABRIGHT**

**DS-01**

**SEC** ✓

# Luminaria LED Ornamental **PAGODA**

**60W - 90W**

Línea de productos diseñados para espacios públicos, ideales para la instalación en parques, paseos, calles, industrias, edificios y jardines.

Cuenta con un adaptador que disminuye el diámetro para el poste de instalación.

Vida útil  
**100.000**  
Horas



 Pintura electroestática

 Accesorios de acero inoxidable

 Fácil apertura de compartimiento del driver

 Protección IP67



## ESPECIFICACIONES

SKU:	600160
T° de color:	2.200K   2.700K   4.000K
Eficacia:	110Lm/W
Cumplimiento:	DS-01 7% - 1%
FP:	>0.95
Tamaño:	Ø650x687mm
Driver:	Moso/Inventronics - Programable y dimeable

**MEGABRIGHT**

**DS-01**

**SEC** ✓

# Luminaria LED Ornamental **REQUIEM**

**30W - 150W**

Línea de productos diseñados para espacios públicos, ideales para la instalación en parques, paseos, calles, industrias, edificios y jardines.

Cuenta con un adaptador que disminuye el diámetro para el poste de instalación.

Vida útil  
**100.000**  
Horas



Pintura electroestática



Accesorios de acero inoxidable



Inyectado a presión



Protección IP66



## ESPECIFICACIONES

SKU: 5080075

T° de color: 2.200K | 2.700K | 4.000K

Eficacia: 110Lm/W

Cumplimiento: DS-01 7% - 1%

FP: >0.96

Tamaño: Ø380x560mm

Driver: Moso/Inventronics - Programable y dimeable

**MEGABRIGHT**



**PROYECTORES PRO  
LED**

# MEGABRIGHT

## DS-01

## SEC

# Luminaria LED Proyector KARA

## 50W - 500W

Nueva línea de productos profesionales para la iluminación de grandes áreas, con sistema de anclaje a cielo y muro mediante escuadra.

Vida útil  
**100.000**  
Horas



 Pintura electroestática

 Accesorios de acero inoxidable

 Fácil apertura de compartimiento del driver

 Protección IP66



### ESPECIFICACIONES

SKU:	80900200
T° de color:	2.200K   2.700K   4.000K
Eficacia:	130Lm/W
Cumplimiento:	DS-01 7% - 1%
FP:	>0.96
Tamaño:	291x442mm   342x520mm   450x620mm
Driver:	Moso/Inventronics

# MEGABRIGHT

## DS-01

## SEC

# Luminaria LED Proyector STADIUM PRO

## 600W - 1.600W

Luminaria LED de alto rendimiento (600W/1600W) con cuerpo de aluminio fundido para óptima disipación térmica. Ofrece iluminación eficiente y ajustable (20°, 40° y 60°), alta resistencia a polvo, agua e impactos (IP66, IK10) y es ideal para aplicaciones deportivas, industriales y exteriores, con una eficiencia de 150-160 lm/W que garantiza ahorro energético.

Vida útil  
**100.000**  
Horas



Pintura electroestática



Accesorios de acero inoxidable



Inyectado a presión



Protección IP66



### ESPECIFICACIONES

SKU:	8001000
T° de color:	2.200K   2.700K   4.000K
Eficacia:	150Lm/W   160Lm/W
Cumplimiento:	DS-01 7% - 1%
FP:	>0.96
Tamaño:	504*507*247   577*600*275   675*661*315 mm
Driver:	Moso/Inventronics

**MEGABRIGHT**

# FL STADIUM PROYECTOR DE ÁREA

Iluminación para grandes áreas

MEGABRIGHT  
PROFESSIONAL LED

FL Stadium 500W  
Proyector de Área FL Stadium  
5000°K | 500W | >100lm/W

Características Técnicas  
Marca: MEGABRIGHT  
Modelo: DS-01  
Potencia: 500W  
Flujo luminoso: >50.000lm  
Eficacia: >100lm/W  
Vida útil: 50.000hrs.  
Material: Cuerpo de aluminio

**DS-01**

**SEC** ✓

## PROY. ÁREA FL STADIUM LED 500W 5.000K 480x380x360mm

SKU:	80600500
Iluminación:	Uniforme
Material:	Cuerpo de aluminio
Flujo luminoso:	50.000lm
Eficacia:	>100lm/W
Vida útil:	50.000hrs.
Instalación:	A poste



## PROY. ÁREA FL STADIUM LED 500W 3.000K 480x380x360mm

SKU:	70500500
Iluminación:	Uniforme
Material:	Cuerpo de aluminio
Flujo luminoso:	50.000lm
Eficacia:	>100lm/W
Vida útil:	50.000hrs.
Instalación:	A poste



**MEGABRIGHT**

**POSTES - ACCESORIOS**  
**ALUMBRADO PÚBLICO**

## Poste Tubular CÓNICO

5mt - 6mt - 9mt - 10mt - 12mt - 15mt

Poste tubular cónico, fabricado en acero de alta resistencia, diseñado para iluminación exterior eficiente y segura. Ofrece excelente estabilidad, durabilidad y un acabado resistente a la corrosión, ideal para vialidades, parques y espacios urbanos.

### CARACTERÍSTICAS GENERALES

Postes cónicos elaborados en acero SS400 equivalencia técnica A36.

Galvanizados en su totalidad en caliente bajo la norma ASTM a123.

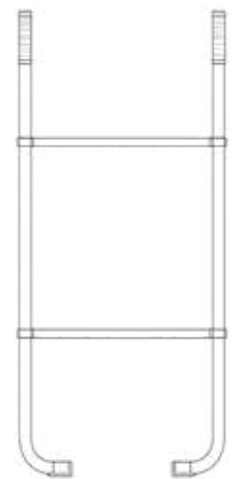
Los postes cumplen todas las normas internacionales, además de las nacionales como la NCH432.

Ingenieros calculistas que participan en todo el proceso de elaboración.

Cuentan con una conicidad constante que les otorga mayor resistencia.

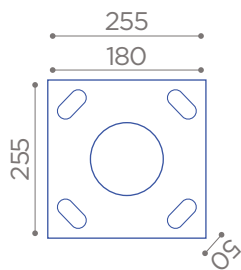
Soldadura longitudinal de tipo arco sumergido. Áptos para soportar cargas de viento, según norma NCH432 of.71.

Incluyen: Placa de montaje.



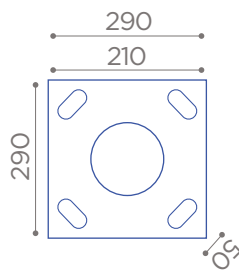
#### Incluye:

- Juego de 4 pernos J
- Canastillo para todas las medidas de postes.



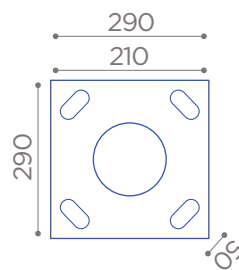
5mt.

SKU: 30000220



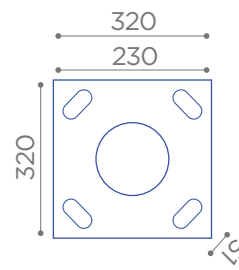
6mt.

SKU: 30000210



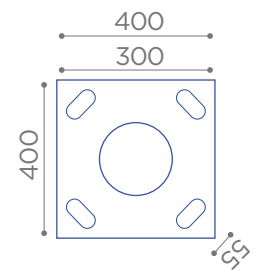
7mt.

SKU: 30000214



9 y 10mt.

SKU: 30000222  
SKU: 300002101



12 y 15mt.

SKU: 30000215  
SKU: 30000219

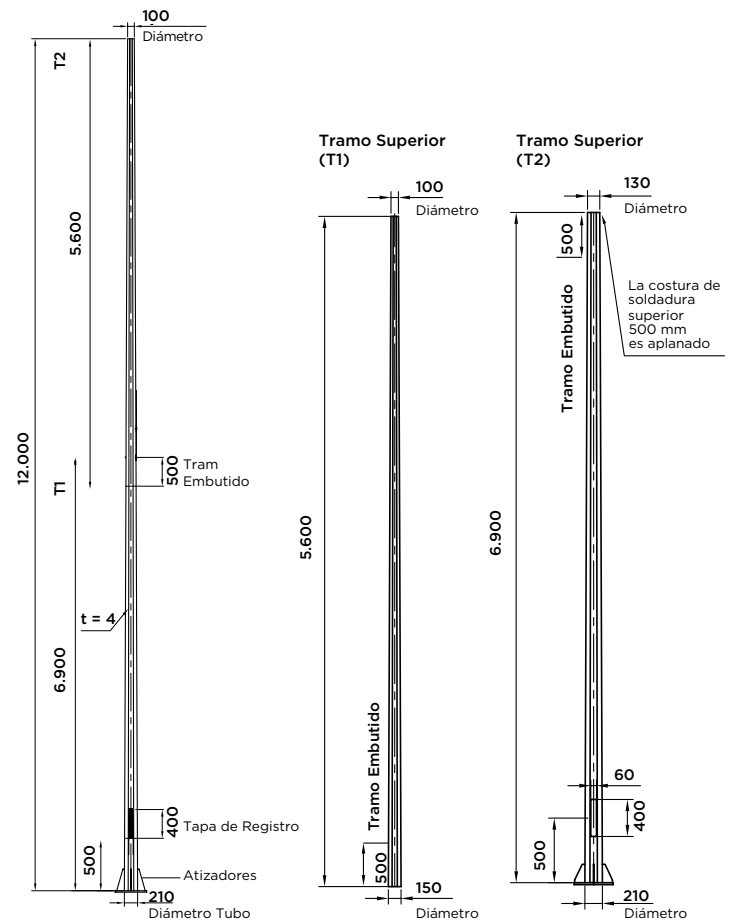
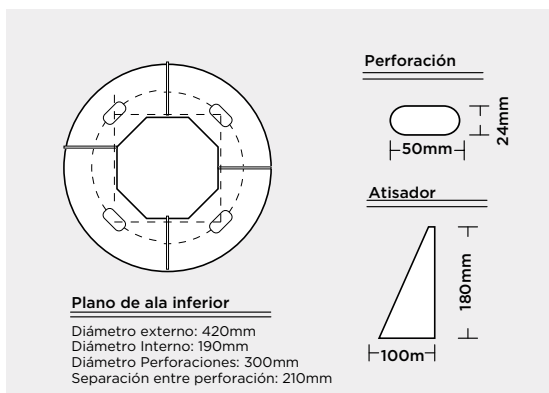
## Poste Octogonal CÓNICO

### 12mt.

Ofrece alta resistencia, estabilidad y durabilidad para proyectos de iluminación exterior. Fabricado en acero de alta calidad, su diseño brinda mayor rigidez frente al viento y condiciones climáticas exigentes. Cuenta con tratamiento anticorrosivo, ideal para alumbrado público, áreas industriales y espacios urbanos.

#### DIMENSIONES POSTES

Altura:	12.000mm
T1:	6.900mm   T2: 5.600mm
Porción de tubo embutida:	400mm
Plancha:	4mm
Material:	ASTMA-36
Atizadores:	4 unidades
Espesor base:	20mm
Tapa de registro:	500mm desde la base
Largo tapa de registro:	400mm perno tierra
Soporte para riel:	DIN

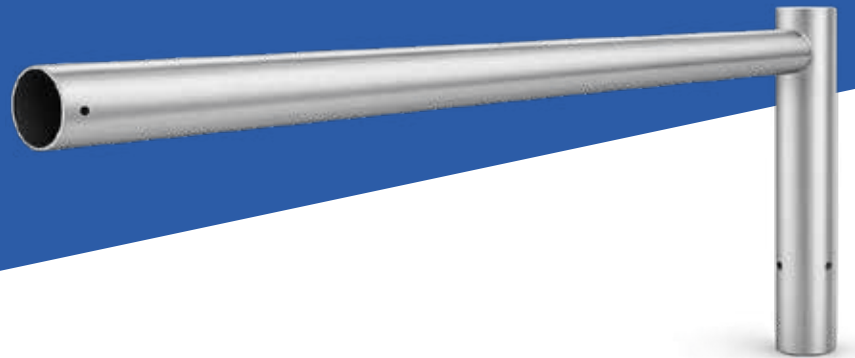


#### Ilustración

El interior y el exterior del poste de luz están galvanizados en caliente.

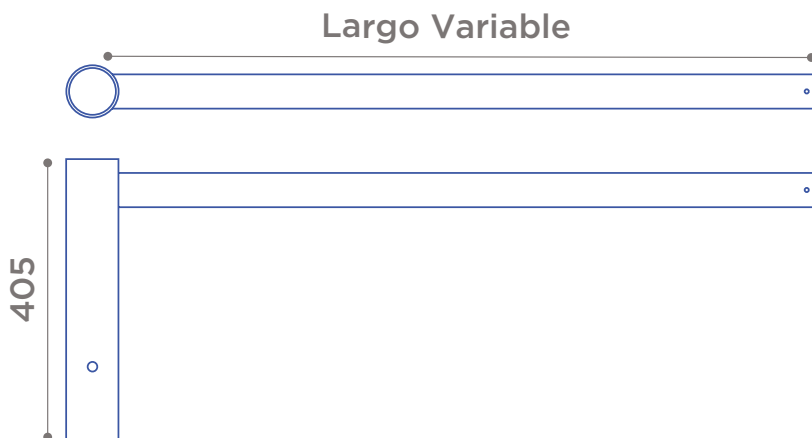
# Gancho Simple Para Postes de ALUMBRADO PÚBLICO

Fabricados en acero galvanizado en caliente, cumpliendo con la norma ASTM A-123, lo que asegura alta resistencia a la corrosión y durabilidad en exteriores. Están diseñados para una fijación segura de luminarias en postes de alumbrado público, ideales para proyectos urbanos e industriales.



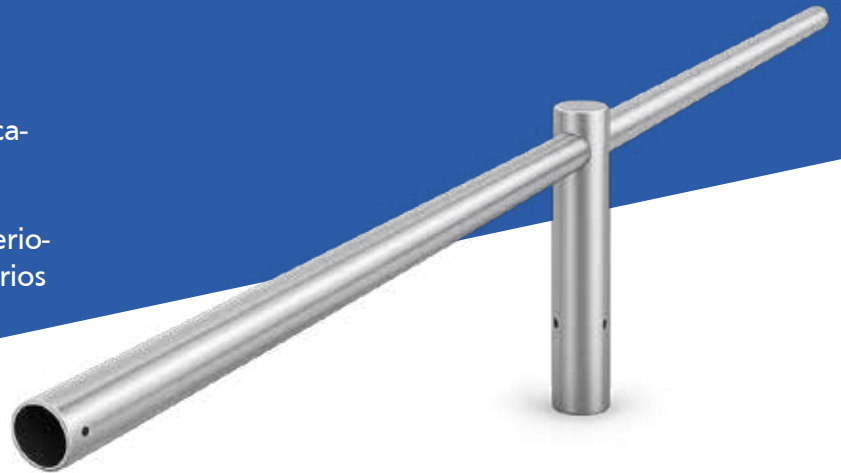
## DIMENSIONES

SKU	4300012	4300029	4300015	4300022	4300017	4300031	4300031
Largo	500mm	500mm	1.000mm	1.000mm	1.500mm	1.500mm	2.000mm
Cañería	1 1/2"	2"	1 1/2"	2"	1 1/2"	2"	2"



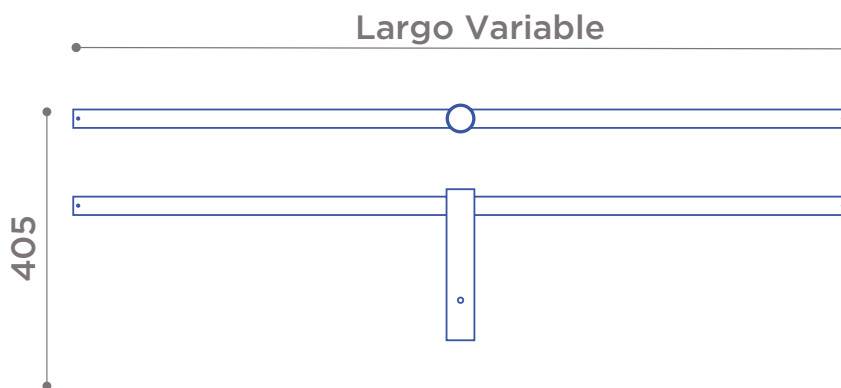
# Gancho Doble Para Postes de ALUMBRADO PÚBLICO

Fabricado en tubería de acero galvanizado, ofrece alta resistencia y durabilidad para aplicaciones en alumbrado público. Cumple con la norma ASTM A-123, garantizando protección anticorrosiva y un óptimo desempeño en exteriores. Ideal para la instalación segura de accesorios en postes de alumbrado.



## DIMENSIONES

SKU	4300027	4300032	4300014	4300025	4300151	4300141	4300141
Largo	500mm	500mm	1.000mm	1.000mm	1.500mm	1.500mm	2.000mm
Cañería	1 1/2"	2"	1 1/2"	2"	1 1/2"	2"	2"

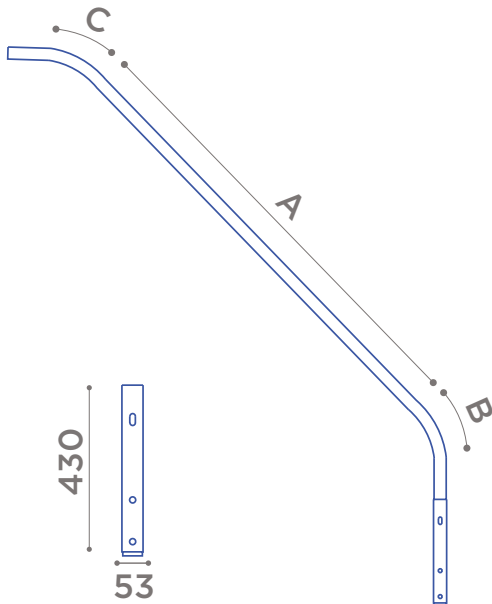


**MEGABRIGHT**



# Gancho Para Postes de ALUMBRADO PÚBLICO L-150

Gancho L-150 fabricado en tubería de acero ISO R65, con acabado galvanizado conforme a la norma ASTM A-123, lo que garantiza alta resistencia mecánica y excelente protección contra la corrosión. Diseñado para aplicaciones en alumbrado público, ofrece durabilidad y desempeño confiable en exteriores.

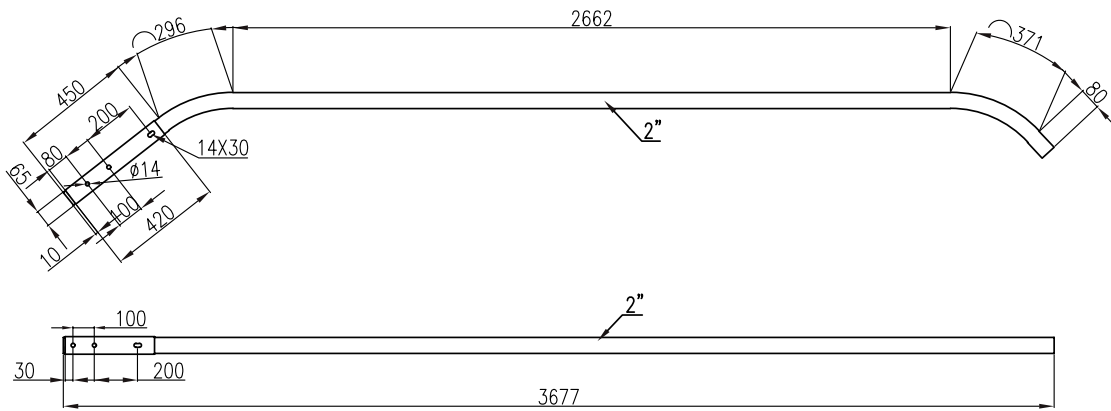
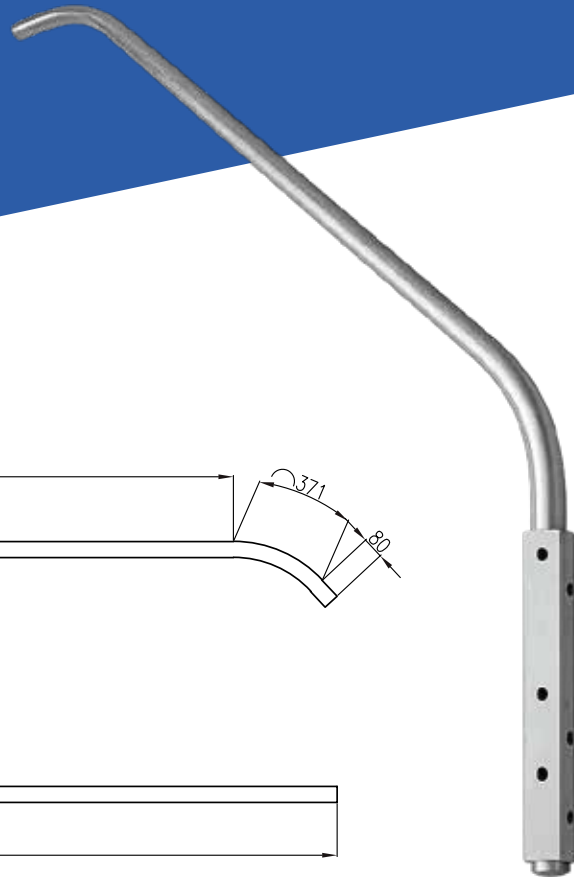


## ESPECIFICACIONES

SKU:	4300038
Cañería:	1 1/2"
Dimensiones:	A1689/ B293 / C366
Espesor:	3mm
Dimensiones tubo cuadrado:	430x53x53mm
Espesor:	2mm

# Gancho Para Postes de ALUMBRADO PÚBLICO L-400

Gancho L-400 fabricado en tubería de acero ISO R65, con acabado galvanizado conforme a la norma ASTM A-123, lo que garantiza alta resistencia mecánica y excelente protección contra la corrosión. Diseñado para aplicaciones en alumbrado público, ofrece durabilidad y desempeño confiable en exteriores.



## ESPECIFICACIONES

SKU:	4300036
Cañería:	Ø2"ISO R65
Espesor:	2,9mm

# Fotocelda TÉRMICA ANSI

## 136.10

Base para fotocelda de 7 pines, diseñada conforme a la norma ANSI C136.41, ideal para sistemas de alumbrado público con control inteligente. Ofrece una conexión segura y confiable, facilitando la instalación y operación de fotoceldas y nodos de control en luminarias exteriores.



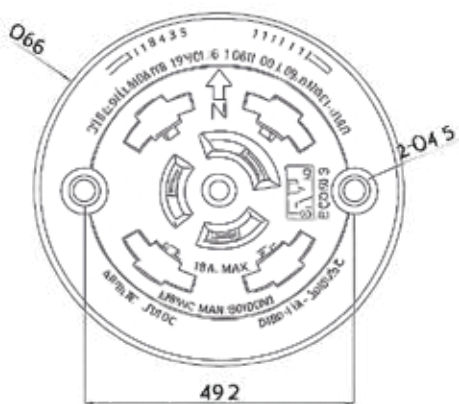
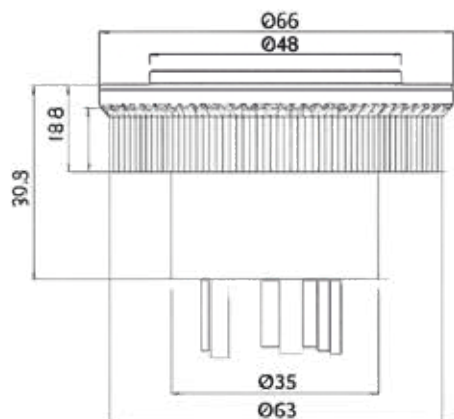
### ESPECIFICACIONES

SKU:	20080087
Estándar:	ANSI C136.10 & UL773
Frecuencia:	50-60Hz
Voltaje nominal:	240V
Niveles de luz encendido:	10-16 Lux
Niveles de luz apagado:	<65 Lux
Tiempo de retraso:	30-180 segundos
Relación de encendido y apagado:	1:5
Temperatura de operación:	-40C a + 70C
Switch:	>5.000 ON/OFF Operaciones
Modo de falla:	Encendido
Sensor de luz:	Cadmium Sulfide (Cds) Cell
Consumo de energía:	<0.7W a 120VAC
Cobertura:	Policarbonato estabilizado resistente a los impactos (PC)
Base:	ABS alta temperatura
Potencia máxima:	2.000W

## Base Fococelda 7 Pin

### ANSI C136.41

Base para fotocelda de 7 pines, diseñada conforme a la norma ANSI C136.41, ideal para sistemas de alumbrado público con control inteligente. Ofrece una conexión segura y confiable, facilitando la instalación y operación de fotoceldas y nodos de control en luminarias exteriores.



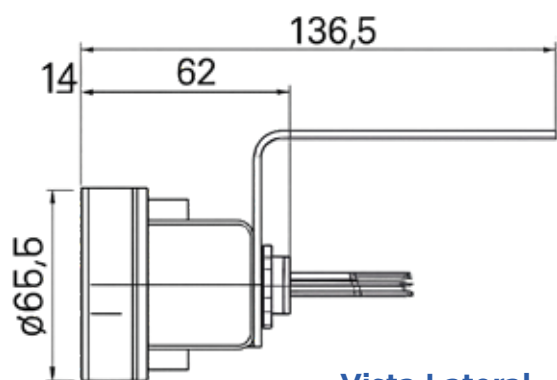
### ESPECIFICACIONES

SKU	20080055
Estándar:	ANSI C136.41 & UL773
Frecuencia:	50-60Hz
Conectores de potencia:	480V
Conectores de dimmig:	30V
Conectores de potencia:	15A
Conectores de dimmig:	0.25A
Temperatura:	-40C to +70C
Humedad relativa:	99%
Carcasa:	Bakelite
5 posiciones:	3 power contacts 4 dimming/signal contacts
7 posiciones:	3 power contacts 4 dimming/signal contacts
Cables:	
Cables de poder:	UL1015 14AWG*30cm
Cables de señal:	UL1015 18AWG*30cm
Accesorios:	Empaquetadura de silicona

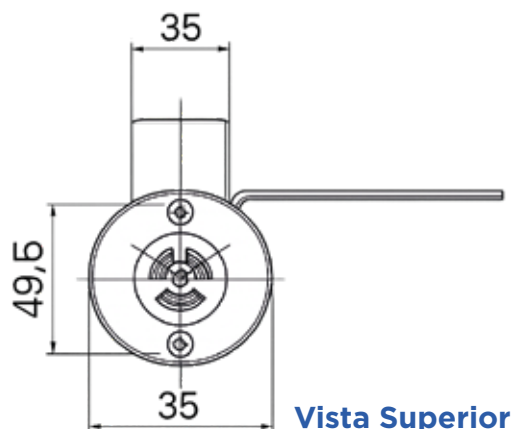
# Base Focelda AÉREA Y A LUMINARIA

## ANSI C136.10

Base para fotocelda diseñada para instalación aérea y en luminarias, ideal para sistemas de alumbrado público. Proporciona una conexión segura y confiable, facilitando la instalación y el correcto funcionamiento de fotoceldas en aplicaciones exteriores. Fabricada para ofrecer durabilidad y desempeño estable en condiciones ambientales exigentes.



Vista Lateral



Vista Superior

## ESPECIFICACIONES

C UL Listed. Referencia No:

Full ANSI C136.10-2006 Compliance, UL773 Standard

CE , ROHS

SKU 20080086

Volts: 480VAC (105-480V)

Tasa de carga: 15A1, 1.000W, 1.800VA

Material: Bakelite (resistente a altas temperaturas de 50 grados centígrados)

Aislamiento: 2.500V/60Hz/1 minuto

Temperatura ambiental: -40C a +70C

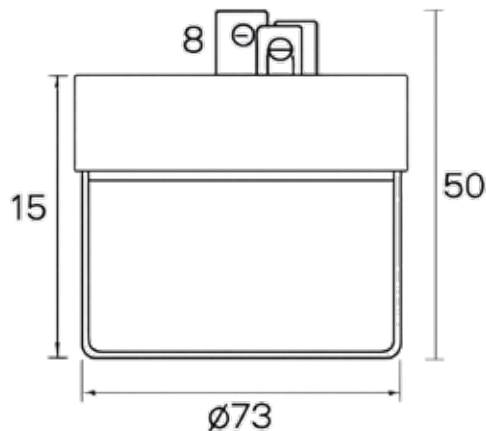
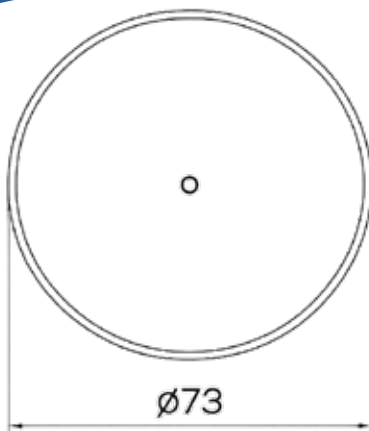
Humedad nominal: 96%

Conducción: 3 cables (rojo, blanco y negro) 14AWG (105/600V)x30cm

**\*\*Dimensiones expresadas en mm.**

# Base Focelda SHORTING CAP

La base fotocelda Shorting Cap está diseñada para puentear el circuito cuando no se instala una fotocelda, permitiendo el funcionamiento continuo de la luminaria. Ideal para pruebas, mantenimiento o instalaciones temporales, ofrece una conexión segura y confiable en sistemas de alumbrado público.



**\*\*Dimensiones expresadas en mm.**

## DETALLES

SKU:	20080084
Modelo:	MBSC01
Clasificación:	Cerradura de torcedura
Tipo:	Short Cap
Voltaje:	0-480V
Temperatura de operación:	-40C a +70C
Color:	Negro

## ESPECIFICACIONES Y CARACTERÍSTICAS

Standard:	ANSI C136.10 & UL773
UL File N°	E492075
Voltaje nominal:	0-480V
Carga nominal:	15A
Temperatura de operación:	-40C a +70C
Cobertura:	Policarbonato estabilizado resistente a los impactos (PC)
Base:	Poliéster de alta temperatura (PBT)

**MEGABRIGHT**

A modern, two-story house with a steep gable roof covered in solar panels. The house has large windows and a patio area with a table and chairs. The scene is set in a lush green environment under a blue sky with clouds.

**ENERGÍA  
SOLAR**



## Panel Solar TOPCon MONOCRISTALINO MONOFACIAL 605W | BIFACIAL 605W

Panel solar TOPCon monocristalino de 605W (Monofacial / Bifacial), diseñado para ofrecer alta eficiencia, máximo rendimiento y excelente estabilidad en generación energética. Ideal para proyectos residenciales, comerciales e industriales que buscan potencia, confiabilidad y mayor producción en todo tipo de instalaciones.



TECNOLOGÍA  
**TOPCon**

- ✓ alta eficiencia
- ✓ alta resistencia

\*\*Disponibles con marco de color negro

**Tecnología SMBB**  
Mejor captura de luz y recolección de corriente para mejorar la potencia del módulo y su fiabilidad.

**Resistencia PID**  
Excelente rendimiento Anti-PID garantizado a través de procesos de producción optimizados y control de materiales.

**Mayor potencia de salida**  
La potencia del módulo aumenta entre 5-25%, generando un LCOE más bajo y mayor TIR

**Carga mecánica mejorada**  
Certificación contra carga de viento (2.400 Pa) y carga de nieve (5.400 Pa).

**Caja de conexiones**  
Protección IP68 resistente al agua. Corriente máxima: 20A. Voltaje máximo del sistema: 1.500 V DC

**Marco**  
Alta resistencia mecánica. Certificado para cargas hasta 5.400 Pa. Aleación de aluminio anodizado.



IEC61215:2021/IEC61730:2023  
IEC61701/IEC62716/IEC60068/IEC62804  
ISO9001:2015 / Certificación de gestión de calidad  
ISO14001:2015 / Certificación de gestión ambiental  
ISO45001:2018 / Certificación salud y seguridad ocupacional  
ISO14067:2018/PAS2050:2011

# MEGABRIGHT



## Panel Solar TOPCon MONOCRISTALINO

BIFACIAL 650W | BIFACIAL 730W  
ODA-132MYHDRz | ODA-132MHD

Panel solar TOPCon monocristalino (Monofacial 650W / Bifacial 730W), desarrollado para entregar máxima potencia, alta eficiencia y rendimiento superior en generación energética. Una solución ideal para proyectos residenciales, comerciales e industriales que buscan mayor producción, confiabilidad y optimización del espacio en instalaciones solares exigentes.



TECNOLOGÍA  
**TOPCon**

- ✓ alta eficiencia
- ✓ alta resistencia

\*\*Disponibles con marco de color negro



**Excelente coeficiente de temperatura (Pmax):**  
-0.29%/C



**Excelente rendimiento con poca luz:**  
Generación de energía prolongada hasta 1 hora aproximadamente por la mañana y por la noche.



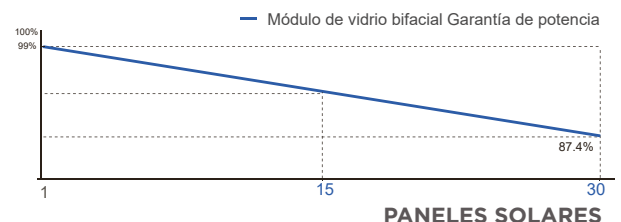
**Tiene menor atenuación LID/LeTID**



**Con una tasa bifacial del 80% ±10%, las ganancias de potencia bifacial reducen significativamente el LCOE, ya que la parte trasera está expuesta a más luz**



IEC61215:2021/IEC61730:2023  
IEC61701/IEC62716/IEC60068/IEC62804  
ISO9001:2015 / Certificación de gestión de calidad  
ISO14001:2015 / Certificación de gestión ambiental  
ISO45001:2018 / Certificación salud y seguridad ocupacional  
ISO14067:2018/PAS2050:2011



## Inversor On Grid **MONOFÁSICO**

5KW | 6KW | 8KW

Base para fotocelda de 7 pines, diseñada conforme a la norma ANSI C136.41, ideal para sistemas de alumbrado público con control inteligente. Ofrece una conexión segura y confiable, facilitando la instalación y operación de fotoceldas y nodos de control en luminarias exteriores.



Max. **1.5** Capacidad de sobredimensionamiento hasta 1.5 veces



Wi-Fi estándar (opcional Ethernet / GPRS)



Protección IP66



Configuración rápida y sencilla mediante Wi-Fi



**MEGABRIGHT**

# Inversor On Grid **MONOFÁSICO**

**3.6KW | 6.2KW | 8.6KW | 11KW**

Base para fotocelda de 7 pines, diseñada conforme a la norma ANSI C136.41, ideal para sistemas de alumbrado público con control inteligente. Ofrece una conexión segura y confiable, facilitando la instalación y operación de fotoceldas y nodos de control en luminarias exteriores.



Máxima eficiencia >95 %



Salida de respaldo dual



Arranque de generador automático



Corriente máxima por módulo de cadena única: 20 A



La corriente paralela se puede ajustar dinámicamente después de la conexión en paralelo



Operación normal con conexión exclusiva de paneles fotovoltaicos



Admite múltiples conexiones en paralelo (hasta 9 equipos)



Función 3 en 1: salida trifásica tras operación en paralelo monofásico

## Inversor Híbrido **MONOFÁSICO**

**3.6KW | 6.2KW | 8.6KW | 11KW**

La base fotocelda Shorting Cap está diseñada para puentear el circuito cuando no se instala una fotocelda, permitiendo el funcionamiento continuo de la luminaria. Ideal para pruebas, mantenimiento o instalaciones temporales, ofrece una conexión segura y confiable en sistemas de alumbrado público.



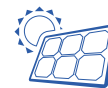
Sobrecarga del 110 %  
(hasta 1.3 veces  $\leq$  60 s)



Salida de respaldo dual



Arranque de generador automático



Operación normal solo  
con paneles FV



Conmutación UPS en <10 ms



Soporta hasta 16 unidades  
monofásicas en paralelo



Grado de protección IP66  
(a prueba de agua y polvo)

## Inversor Híbrido **TRIFÁSICO** AU8-12KETL

Base para fotocelda de 7 pines, diseñada conforme a la norma ANSI C136.41, ideal para sistemas de alumbrado público con control inteligente. Ofrece una conexión segura y confiable, facilitando la instalación y operación de fotoceldas y nodos de control en luminarias exteriores.



Soporta 1.1 veces salida trifásica desbalanceada



Conmutación automática de la fuente de energía en menos de 10 ms



Protección IP66



Interruptor de circuito contra fallas de arco



Salida de respaldo dual



Salida con sobrecarga hasta 1.1 veces (1.3 veces  $\leq$  60 s)



Soporta un máximo de 16 unidades trifásicas en paralelo



Hasta paneles de 18 A soportan sobrecarga de corriente continua hasta 1.5 veces

## Serie de Inversores CONECTADOS A LA RED

### MICROINVERSOR ON GRID AU 600W



WiFi incorporado para  
monitoreo remoto



DC  $\leq$  60 V con protección  
contra sobretensiones



Máxima eficiencia  $>97.1\%$



Mayor fiabilidad  
IP66/67



### MICROINVERSOR ON GRID AU 800W



WiFi incorporado para  
monitoreo remoto



DC  $\leq$  60 V con protección  
contra sobretensiones



Máxima eficiencia  $>97.1\%$



Mayor fiabilidad  
IP66/67



### MICROINVERSOR ON GRID AU 2.000W



WiFi incorporado para  
monitoreo remoto



DC  $\leq$  60 V con protección  
contra sobretensiones



Máxima eficiencia  $>97.1\%$



Mayor fiabilidad  
IP66/67



## Baterías Litio BAJO VOLTAJE

### MICROINVERSOR ON GRID | AU 600W



WiFi incorporado para monitoreo remoto



Máxima eficiencia >97.1 %



Estable y fiable  
Gestión avanzada de BMS



Amplia compatibilidad.  
Compatible con inversores tradicionales



DC  $\leq$  60 V con protección contra sobretensiones



Mayor fiabilidad  
IP66/67



Batería de larga duración  
6000 ciclos de vida útil (DoD 80%)



### BATERÍA LITIO | 5.12kWh / 100Ah / 5.12V BMS Built-in



Diseño modular de 5.12kWh, soporta conexión en paralelo



Seguridad y fiabilidad: Uso de celdas fosfato de hierro y litio (LiFePO<sub>4</sub>). Incluye BMS.



Adaptabilidad ambiental: amplio rango de temperatura de operación -20 °C ~ 55 °C



Batería de larga duración  
15 años /6.00 ciclos de vida útil



Mayor fiabilidad  
IP20



Instalación simple con montaje en rack



Compatibilidad perfecta: compatible con inversores monofásicos y trifásicos residenciales.



### BATERÍA LITIO | COMPACTA 5.12kWh / 100Ah 51.2 / BMS Built-in



Diseño modular de 5.12kWh, soporta conexión en paralelo



Seguridad y fiabilidad: Uso de celdas fosfato de hierro y litio (LiFePO<sub>4</sub>). Incluye BMS.



Adaptabilidad ambiental: amplio rango de temperatura de operación -10C ~ 55C



Batería de larga duración  
15 años /6.00 ciclos de vida útil



Montaje en pared o en suelo, reduciendo tiempo y costos de instalación



Protección IP65: alta protección contra partículas sólidas y líquidas



## Baterías Litio BAJO VOLTAJE

### BATERÍA LITIO | COMPACTA 15.36kWh / 300Ah BMS Built-in



Capacidad de 15 kWh: para cubrir mayores necesidades energéticas



Batería de larga duración  
15 años /6.00 ciclos de vida útil



Seguridad y fiabilidad: Uso de celdas fosfato de hierro y litio (LiFePO<sub>4</sub>). Incluye BMS.



Montaje en pared o en suelo, reduciendo tiempo y costos de instalación



Estable y fiable  
Gestión avanzada de BMS



Amplia compatibilidad.  
Compatible con inversores tradicionales



### BATERÍA LITIO | COMPACTA 10.44kWh / 204Ah BMS Built-in



Diseño modular de 5.12kWh, soporta conexión en paralelo



Batería de larga duración  
15 años /6.00 ciclos de vida útil



Seguridad y fiabilidad: Uso de celdas fosfato de hierro y litio (LiFePO<sub>4</sub>). Incluye BMS.



Montaje en pared o en suelo, reduciendo tiempo y costos de instalación



Adaptabilidad ambiental:  
amplio rango de temperatura de operación -10C ~ 55C



Protección IP65: alta protección contra partículas sólidas y líquidas



## Productos Solares

# ACCESORIOS

### RIEL ALUMINIO ANODIZADO

3.600mm | 4.800mm | 6.000mm

SKU: 9009001 | 9009002 | 900900

Estándar: AS/NZS1170 - EN 1090-1:2009+A1:2011 - EN 1090-2:2018  
- EN 1090-3:2019 - EN 1090-4:2018 - EN 1090-5 : 2017

Material: Aluminio anodizado AL6005-T5

Garantía: 10 años de garantía y 25 años de vida útil



### UNIÓN RIEL ALUMINIO ANODIZADO

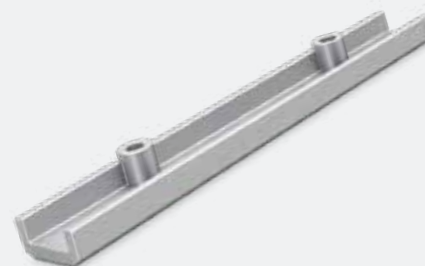
3.600mm | 4.800mm | 6.000mm

SKU: 9009004

Estándar: AS/NZS1170 - EN 1090-1:2009+A1:2011 - EN 1090-2:2018  
- EN 1090-3:2019 - EN 1090-4:2018 - EN 1090-5 : 2017

Material: Aluminio anodizado AL6005-T5

Garantía: 10 años de garantía y 25 años de vida útil



### UNIÓN DE PANEL SOLAR

40mm | 35mm | 30mm

SKU: 9009005 | 9009006 | 9009007

Estándar: AS/NZS1170 - EN 1090-1:2009+A1:2011 - EN 1090-2:2018 -  
EN 1090-3:2019 - EN 1090-4:2018 - EN 1090-5 : 2017

Material: Aluminio anodizado AL6005-T5

Garantía: 10 años de garantía y 25 años de vida útil



## Productos Solares

# ACCESORIOS

### TERMINAL DE PANEL SOLAR

30mm | 35mm | 40mm

SKU: 9009008 | 9009009 | 9009010

Estándar: AS/NZS1170 - EN 1090-1:2009+A1:2011 - EN 1090-2:2018  
- EN 1090-3:2019 - EN 1090-4:2018 - EN 1090-5 : 2017

Material: Aluminio anodizado AL6005-T5

Garantía: 10 años de garantía y 25 años de vida útil



### SOPORTE AJUSTABLE

10-15° | 15-30° | 30-60°

SKU: 9009004

Estándar: AS/NZS1170 - EN 1090-1:2009+A1:2011 - EN 1090-2:2018  
- EN 1090-3:2019 - EN 1090-4:2018 - EN 1090-5 : 2017

Material: Aluminio anodizado AL6005-T5

Garantía: 10 años de garantía y 25 años de vida útil



### KIT SOPORTE L

SKU: 9009012

Estándar: AS/NZS1170 - EN 1090-1:2009+A1:2011 - EN 1090-2:2018 -  
EN 1090-3:2019 - EN 1090-4:2018 - EN 1090-5 : 2017

Material: Aluminio anodizado AL6005-T5

Garantía: 10 años de garantía y 25 años de vida útil



## Productos Solares

# ACCESORIOS

### KIT SOPORTE L AJUSTABLE

SKU: 9009012

Estándar: AS/NZS1170 - EN 1090-1:2009+A1:2011 - EN 1090-2:2018  
- EN 1090-3:2019 - EN 1090-4:2018 - EN 1090-5 : 2017

Material: Aluminio anodizado AL6005-T5

Garantía: 10 años de garantía y 25 años de vida útil



### SOPORTE BAJO COSTANERA

3.600mm | 4.800mm | 6.000mm

SKU: 9009016

Estándar: AS/NZS1170 - EN 1090-1:2009+A1:2011 - EN 1090-2:2018  
- EN 1090-3:2019 - EN 1090-4:2018 - EN 1090-5 : 2017

Material: SUS304

Garantía: --



### SOPORTE ESTÁNDAR COSTANERA

3.600mm | 4.800mm | 6.000mm

SKU: 9009017

Estándar: AS/NZS1170 - EN 1090-1:2009+A1:2011 - EN 1090-2:2018 -  
EN 1090-3:2019 - EN 1090-4:2018 - EN 1090-5 : 2017

Material: Aluminio anodizado AL6005-T5

Garantía: 10 años de garantía y 25 años de vida útil



## Productos Solares

# ACCESORIOS

### CONECTOR A TIERRA PARA RIEL

**SKU:** 9009018

**Estándar:** AS/NZS1170 - EN 1090-1:2009+A1:2011 - EN 1090-2:2018  
- EN 1090-3:2019 - EN 1090-4:2018 - EN 1090-5 : 2017

**Material:** Aluminio anodizado AL6005-T5

**Garantía:** 10 años de garantía y 25 años de vida útil



### PLETINA DENTADA

**SKU:** 9009019

**Estándar:** AS/NZS1170 - EN 1090-1:2009+A1:2011 - EN 1090-2:2018  
- EN 1090-3:2019 - EN 1090-4:2018 - EN 1090-5 : 2017

**Material:** SUS304

**Garantía:** --



### JUMPER PARA TIERRA

**SKU:** 9009020

**Estándar:** AS/NZS1170 - EN 1090-1:2009+A1:2011 - EN 1090-2:2018 -  
EN 1090-3:2019 - EN 1090-4:2018 - EN 1090-5 : 2017

**Material:** Aluminio anodizado AL6005-T5

**Garantía:** 10 años de garantía y 25 años de vida útil



MEGABRIGHT

AMPOLLETAS  
LED



# MEGABRIGHT

## Ampolletas SEGÚN SU POTENCIA

Oficinas | Hogar | Bibliotecas | Comercios | Recintos estudiantiles y más

SEC

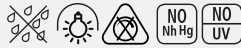


SKU: 5040088 / 3301657

Ampolleta LED  
A60 Classica  
9W | 3.000K / 6.400K

Voltaje: 220-240  
Base: E27  
Ángulo: 200°  
Vida útil: 15.000hrs.

Ahorra hasta  
**80%**  
de energía



SEC



SKU: 20601330 / 20601364

Ampolleta LED  
A60 Classica  
13W | 3.000K / 6.400K

Voltaje: 220-240  
Base: E27  
Ángulo: 200°  
Vida útil: 10.000hrs.

Ahorra hasta  
**80%**  
de energía



SEC

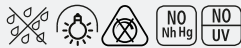


SKU: 5040288 / 3302657

Ampolleta LED  
A60 Classica Pack x2  
9W | 3.000K / 6.400K

Voltaje: 220-240  
Base: E27  
Ángulo: 200°  
Vida útil: 15.000hrs.

Ahorra hasta  
**80%**  
de energía



SEC

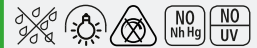


SKU: 16857 / 46706

Ampolleta LED  
A65 Classica  
15W | 3.000K / 6.400K

Voltaje: 220-240  
Base: E27  
Ángulo: 200°  
Vida útil: 15.000hrs.

Ahorra hasta  
**80%**  
de energía



SEC



SKU: 46806

Ampolleta LED  
A65 Classica  
15W | 3.000K / 6.400K

Voltaje: 220-240  
Base: E27  
Ángulo: 200°  
Vida útil: 15.000hrs.

Ahorra hasta  
**80%**  
de energía



SEC



SKU: 20550630 / 20550664

Ampolleta LED  
A55 Classica  
7W | 3.000K / 6.400K

Voltaje: 220-240  
Base: E27  
Ángulo: 200°  
Vida útil: 15.000hrs.

Ahorra hasta  
**80%**  
de energía



PACK  
**2**  
UNIDADES

# MEGABRIGHT

## Ampolletas SEGÚN SU POTENCIA

Oficinas | Hogar | Bibliotecas | Aeropuertos | Recintos estudiantiles y más

SEC



SKU: 205506643

Ampolleta LED  
A55 Classica Pack x3  
7W | 3.000K / 6.400K

Voltaje: 220-240  
Base: E27  
Ángulo: 200°  
Vida útil: 15.000hrs.

Ahorra hasta  
**80%**  
de energía



PACK  
**3**  
UNIDADES

SEC



SKU: 20080055

Ampolleta LED GU10  
PAR16 Dimeable  
5,5W | 3.000K

Voltaje: 220-240  
Base: GU10  
Ángulo: 38°  
Vida útil: 10.000hrs.

Ahorra hasta  
**80%**  
de energía



SEC



SKU: 20160530 / 20160540

Ampolleta LED  
PAR16 GU-10  
5,5W | 3.000K / 4.000K

Voltaje: 220-240  
Base: GU10  
Ángulo: 38°  
Vida útil: 15.000hrs.

Ahorra hasta  
**80%**  
de energía



SEC

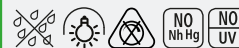


SKU: 201605303 / 201605403

Ampolleta LED  
PAR16 GU-10 Pack x3  
5,5W | 3.000K / 4.000K

Voltaje: 220-240  
Base: GU10  
Ángulo: 38°  
Vida útil: 15.000hrs.

Ahorra hasta  
**80%**  
de energía



PACK  
**3**  
UNIDADES

SEC

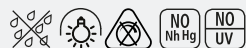


SKU: 200011080 / 200011084

Ampolleta LED  
C37 Vela  
5W | 3.000K / 6.000K

Voltaje: 220-240  
Base: E14  
Ángulo: 360°  
Vida útil: 15.000hrs.

Ahorra hasta  
**80%**  
de energía



SEC

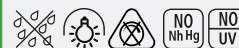


SKU: 200011090 / 200011085

Ampolleta LED  
C37 Vela  
5W | 3.000K / 6.400K

Voltaje: 220-240  
Base: E27  
Ángulo: 360°  
Vida útil: 15.000hrs.

Ahorra hasta  
**80%**  
de energía



# MEGABRIGHT

## Ampolletas SEGÚN SU POTENCIA

Oficinas | Hogar | Bibliotecas | Aeropuertos | Recintos estudiantiles y más



SEC ✓



SKU: 83803 / 83809

**Ampolleta LED  
G45 Bola**  
5W | 3.000K / 6.000K

Voltaje: 220-240  
Base: E14  
Ángulo: 200°  
Vida útil: 15.000hrs.



SEC ✓



SKU: 83804 / 803808

**Ampolleta LED  
G45 Bola**  
5W | 3.000K / 6.000K

Voltaje: 220-240  
Base: E27  
Ángulo: 38°  
Vida útil: 10.000hrs.



SEC ✓



SKU: 240402

**Ampolleta LED  
G9 Bipin**  
3W | 3.000K

Voltaje: 220-240  
Base: GU10  
Ángulo: 38°  
Vida útil: 15.000hrs.



SEC ✓



SKU: 3386330

**Ampolleta LED A60  
FILAMENT**  
7W | 3.000K

Voltaje: 220-240  
Base: E27  
Ángulo: 200°  
Vida útil: 15.000hrs.



SEC ✓



SKU: 3386340

**Ampolleta LED ST58  
Yellow Glass VINTAGE**  
6W | 3.000K

Voltaje: 220-240  
Base: E27  
Ángulo: 300°  
Vida útil: 15.000hrs.



SEC ✓



SKU: 3386350

**Ampolleta LED G80  
Yellow Glass VINTAGE**  
6W | 3.000K

Voltaje: 220-240  
Base: E27  
Ángulo: 300°  
Vida útil: 15.000hrs.



**MEGABRIGHT**

# Ampolletas SEGÚN SU POTENCIA

Oficinas | Hogar | Bibliotecas | Aeropuertos | Recintos estudiantiles y más

**SEC** ✓



SKU: 3386360

**Ampolleta LED G95  
Yellow Glass VINTAGE**  
6W | 3.000K

Voltaje: 220-240  
Base: E27  
Ángulo: 360°  
Vida útil: 15.000hrs.

Ahorra hasta  
**80%**  
de energía



**SEC** ✓



SKU: 200011099

**Amp. Led Bright C37  
Vela VINTAGE**  
5W | 3.000K

Voltaje: 220-240  
Base: E14  
Ángulo: 360°  
Vida útil: 15.000hrs.

Ahorra hasta  
**80%**  
de energía



**MEGABRIGHT**



# PANELES LED EMBUTIDOS Y SOBREPUESTOS

# MEGABRIGHT

## Paneles LED Cuadrados **SOBREPUESTOS**

Oficinas | Hogar | Bibliotecas | Aeropuertos | Recintos estudiantiles y más

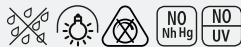


SKU: 50400084 / 50400089 / 50400066

Panel LED  
Cuadrado Sobrepuesto  
6W | 3.000K / 4.000K / 6.000K

Voltaje: 220-240  
Iluminación: Uniforme  
Ángulo: 120°  
Vida útil: 15.000hrs.

Ahorra hasta  
**80%**  
de energía

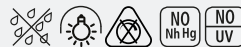


SKU: 50400090 / 50400091

Panel LED  
Cuadrado Sobrepuesto  
12W | 3.000K / 6.000K

Voltaje: 220-240  
Iluminación: Uniforme  
Ángulo: 120°  
Vida útil: 15.000hrs.

Ahorra hasta  
**80%**  
de energía



SKU: 50400059 / 50400011

Panel LED  
Cuadrado Sobrepuesto  
18W | 3.000K / 6.000K

Voltaje: 220-240  
Iluminación: Uniforme  
Ángulo: 120°  
Vida útil: 15.000hrs.

Ahorra hasta  
**80%**  
de energía

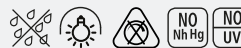


SKU: 50400006

Panel LED  
Cuadrado Sobrepuesto  
25W | 6.000K

Voltaje: 220-240  
Iluminación: Uniforme  
Ángulo: 120°  
Vida útil: 15.000hrs.

Ahorra hasta  
**80%**  
de energía



# MEGABRIGHT

## Paneles LED Cuadrados **EMBUTIDOS**

Oficinas | Hogar | Bibliotecas | Aeropuertos | Recintos estudiantiles y más

**SEC**

SKU: 50400032

Panel LED  
Cuadrado Embutido  
12W | 6.000K

Voltaje: 220-240  
Iluminación: Uniforme  
Ángulo: 120°  
Vida útil: 15.000hrs.

Ahorra hasta  
**80%**  
de energía



**SEC**

SKU: 50400033 / 50400034

Panel LED  
Cuadrado Embutido  
18W | 3.000K / 6.000K

Voltaje: 220-240  
Iluminación: Uniforme  
Ángulo: 120°  
Vida útil: 15.000hrs.

Ahorra hasta  
**80%**  
de energía



**SEC**

SKU: 50400003

Panel LED  
Cuadrado Embutido  
25W | 6.000K

Voltaje: 220-240  
Iluminación: Uniforme  
Ángulo: 120°  
Vida útil: 15.000hrs.

Ahorra hasta  
**80%**  
de energía



**MEGABRIGHT**

# Paneles LED Redondos **SOBREPUESTOS**

Oficinas | Hogar | Bibliotecas | Aeropuertos | Recintos estudiantiles y más

**SIC** ✓

SKU: 50400061 / 50400063

Panel LED  
Redondo Sobrepuesto  
6W | 3.000K / 6.000K

Voltaje: 220-240  
Iluminación: Uniforme  
Ángulo: 120°  
Vida útil: 15.000hrs.



**SIC** ✓

SKU: 50400054 / 50400036

Panel LED  
Redondo Sobrepuesto  
12W | 3.000K / 6.000K

Voltaje: 220-240  
Iluminación: Uniforme  
Ángulo: 120°  
Vida útil: 15.000hrs.



**SIC** ✓

SKU: 50400037 / 50400058 / 50400038

Panel LED  
Redondo Sobrepuesto  
18W | 3.000K / 4.000K / 6.000K

Voltaje: 220-240  
Iluminación: Uniforme  
Ángulo: 120°  
Vida útil: 15.000hrs.



**SIC** ✓

SKU: 50400050 / 50400025

Panel LED  
Redondo Sobrepuesto  
25W | 3.000K / 6.000K

Voltaje: 220-240  
Iluminación: Uniforme  
Ángulo: 120°  
Vida útil: 15.000hrs.



# MEGABRIGHT

## Paneles LED Redondos **EMBUTIDOS**

Oficinas | Hogar | Bibliotecas | Aeropuertos | Recintos estudiantiles y más



SKU: 50400047 / 50400027

Panel LED  
Redondo Embutido  
6W | 3.000K / 6.000K

Voltaje: 220-240  
Iluminación: Uniforme  
Ángulo: 120°  
Vida útil: 15.000hrs.

Ahorra hasta  
**80%**  
de energía



SKU: 50400012 / 50400013

Panel LED  
Redondo Embutido  
12W | 3.000K / 6.000K

Voltaje: 220-240  
Iluminación: Uniforme  
Ángulo: 120°  
Vida útil: 15.000hrs.

Ahorra hasta  
**80%**  
de energía



SKU: 50400018 / 50400017 / 50400019

Panel LED  
Redondo Embutido  
18W | 3.000K / 4.000K / 6.000K

Voltaje: 220-240  
Iluminación: Uniforme  
Ángulo: 120°  
Vida útil: 15.000hrs.

Ahorra hasta  
**80%**  
de energía



SKU: 50400029 / 50400046 / 50400030

Panel LED  
Redondo Embutido  
25W | 3.000K / 4.000K / 6.000K

Voltaje: 220-240  
Iluminación: Uniforme  
Ángulo: 120°  
Vida útil: 15.000hrs.

Ahorra hasta  
**80%**  
de energía



# MEGABRIGHT

## Paneles Industriales Cuadrados y Rectangulares **EMBUTIDOS O SOBREPUESTOS**

Oficinas | Bibliotecas | Aeropuertos | Recintos estudiantiles y más



SEC



SKU: 50400040 / 50400041 / 50400045

Panel LED Cuadrado Emb.  
605x605x12mm Slim  
40W | 3.000K / 4.000K / 6.000K

Voltaje: 85-265  
Iluminación: Uniforme  
Ángulo: 120°  
Flujo luminoso: 3.200lm

Ahorra hasta  
**80%**  
de energía



SEC



SKU: 50600060 / 50500040

Panel LED Embutido  
Backlight 60x60cm  
40W | 6.000K / 45W | 6.000K

Voltaje: 220-240  
Iluminación: E27  
Ángulo: 38°  
Flujo luminoso: 10.000hrs.

Ahorra hasta  
**80%**  
de energía



SEC



SKU: 50500064

Panel LED Embutido Slim  
Rectangular 600x1215x10mm  
70W | 4.000K

Voltaje: 85-265  
Iluminación: Uniforme  
Ángulo: 120°  
Flujo luminoso: 3.200lm

Ahorra hasta  
**80%**  
de energía



SEC

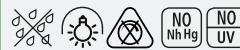


SKU: 50400076

Panel LED Embutido Slim  
Rectangular 300x1215x10mm  
40W | 6.000K

Voltaje: 85-265  
Iluminación: Uniforme  
Ángulo: 120°  
Flujo luminoso: 3.200lm

Ahorra hasta  
**80%**  
de energía



SEC



SKU: 50500066

Panel LED Embutido Backlight  
Rectangular 1200x60mm  
70W | 6.000K

Voltaje: 85-265  
Iluminación: Uniforme  
Ángulo: 120°  
Flujo luminoso: 3.200lm

Ahorra hasta  
**80%**  
de energía



SEC



SKU: 30010220 / 30010224 / 30010223

Marco para Sobre poner  
Panel LED

600x600 | 300x1215 | 605x1215mm

Material: Aluminio  
Pintura: Electrostática  
Color: Blanco

**MEGABRIGHT**

**TUBOS & ESTANCOS  
LED**

# MEGABRIGHT

## Iluminación Ideal para Períodos 24/7 **ESTANCOS**

Estacionamientos | Bodegas | Almacenes | Industrial y más

**SEC** ✓

PLACA LED



SKU: 4300052

Equipo LED Hermético  
Polycarbonato IP66, 120cms  
40W | 4.000K

Voltaje: 220-240  
Protección: IP66  
Flujo luminoso: 200°  
Vida útil: 30.000hrs.

Ahorra hasta **80%**  
de energía



**SEC** ✓

SKU: E01

Pack Hermético Poli. 2x18W  
+ Tubo LED (2) GLASS  
18W | 6.000K

Voltaje: 220-240  
Protección: IP66  
Flujo luminoso: 200°  
Vida útil: 30.000hrs.

Ahorra hasta **80%**  
de energía



**SEC** ✓

SKU: 50401009

Hermético Estanco LED,  
60cms, incluye tubos  
2x9W | 6.000K

Cant. Clips: 4  
Base: G13  
Instalación: Sobrepuesto

Ahorra hasta **80%**  
de energía



**SEC** ✓

SKU: 50401018

Hermético Estanco LED,  
60cms, incluye tubos  
2x18W | 6.000K

Cant. Clips: 4  
Base: G13  
Instalación: Sobrepuesto

Ahorra hasta **80%**  
de energía



**SEC** ✓

SKU: 5040024

Equipo Estanco  
Polycarbonato 120cms  
1x18W | 6.000K

Cant. Clips: 8  
Base: G13  
Instalación: Sobrepuesto  
**\*\*No incluye tubo**

Ahorra hasta **80%**  
de energía



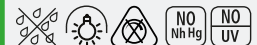
**SEC** ✓

SKU: 5040106

Equipo Estanco  
Polycarbonato 120cms  
2x18W | 6.000K

Cant. Clips: 8  
Base: G13  
Instalación: Sobrepuesto  
**\*\*No incluye tubos**

Ahorra hasta **80%**  
de energía



**MEGABRIGHT**

# Tecnología, sostenibilidad y ahorro energético

## TUBOS LED

Oficinas | Comercios | Industrial | Almacenes | Bodegas y más

**SEC** ✓



SKU: 5000231

**Tubo LED T8 GLASS**  
600mm LUZ DIA  
9W | 6.000K

Voltaje: 180-265  
Flujo luminoso: 900lm  
Ángulo: 180°  
Vida útil: 25.000hrs.

Ahorra hasta  
**80%**  
de energía



**SEC** ✓

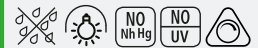


SKU: 5000219 / 5000218 / 5000220

**Tubo LED T8 GLASS 1200mm**  
Luz día / Cálida / Fría  
18W | 6.000K / 3.000K / 4.000K

Voltaje: 180-265  
Flujo luminoso: 1.600lm  
Ángulo: 180°  
Vida útil: 40.000hrs.

Ahorra hasta  
**80%**  
de energía



**SEC** ✓



SKU: 5000425

**Tubo LED T8 GLASS**  
1500mm FRIO  
25W | 4.000K

Voltaje: 176-264  
Flujo luminoso: 2.500lm  
Ángulo: 180°  
Vida útil: 25.000hrs.

Ahorra hasta  
**80%**  
de energía



**MEGABRIGHT**



# PROYECTORES LED

**MEGABRIGHT**

**DS-01**

# Telco Flat Con Sensor & Sin Sensor PROYECTORES

**SEC** ✓

Iluminación para grandes áreas

## Proyector LED Telco Flat Pro Con SENSOR

SKU: **10W** 2070010 / 3070010  
**20W** 2070020 / 3070020  
**30W** 2070030 / 3070030

Temp. Color: Cálida / Fría

Material: Cuerpo de aluminio

Vida útil: 40.000hrs.

Ángulo de apertura: 10W 100°±10% | 20W up 110°±10%



## Proyector LED Telco Flat Pro

SKU: **10W** 2060010 / 3060010  
**20W** 2060020 / 3060020  
**30W** 2060030 / 3060030  
**50W** 2060050 / 3060050

Temp. Color: Cálida / Fría

Material: Cuerpo de aluminio

Vida útil: 40.000hrs.

Ángulo de apertura: 10W 100°±10% | 20W up 110°±10%



## Proyector LED Telco Flat Pro

SKU: **100W** 20600100 / 30600100 - **150W** 20600150 / 30600150 - **200W** 20600200 / 30600200 - **250W** 20600250 / 30600250 - **300W** 20600300 / 30600300 - **500W** 30600500 - **1000W** 306001000

Temp. Color: Cálida / Fría

Material: Cuerpo de aluminio

Vida útil: 40.000hrs.

Ángulo de apertura: 10W 100°±10% | 20W up 110°±10%



**MEGABRIGHT**



**FOCOS LED  
HABITACIONALES  
EXTERIORES  
& INTERIORES**

# MEGABRIGHT



## Focos Habitacionales EXTERIOR & INTERIOR

Productos de iluminación LED especializada



SKU: 5030010

Luminaria LED Embutida Baja  
Pasillo GRIS Rectangular  
4W | 3.000K



Voltaje: 220-240  
Instalación: Embutido  
Ángulo: 120°  
Flujo luminoso: 1.000lm  
Vida útil: 30.000hrs.  
Uso: Exterior

SKU: 5030020

Luminaria LED Embutida  
Baja Pasillo Cuadrada  
3W | 4.000K



Voltaje: 220-240  
Instalación: Embutido  
Ángulo: 45°  
Flujo luminoso: 200lm  
Vida útil: 40.000hrs.  
Uso: Exterior

SKU: 504000015

Foco LED Tortuga Blanco  
IP54  
10W | 6.500K



Instalación: Sobrepuesta  
Iluminación: Uniforme  
Uso: Exterior



SKU: 50400311

Tortuga CON Rejilla  
NEGRA max: 60W  
60W



Base: E27  
Formato: Par30  
Vidrio protección: IK08  
Instalación: Sobrepuesto  
Uso: Exterior

\*\*No incluye lámpara

SKU: 50400312

Tortuga CON Rejilla  
BLANCA max: 60W  
60W



Base: E27  
Formato: Par30  
Vidrio protección: IK08  
Instalación: Sobrepuesto  
Uso: Exterior

\*\*No incluye lámpara

SKU: 43000400

Foco Embutido Piso BLOM  
LED 180mm  
20W | 4.500K



Voltaje: 220  
Instalación: Embutido  
Ángulo: 60°  
Flujo luminoso: 1.500lm  
Vida útil: 30.000hrs  
Uso: Exterior.



**MEGABRIGHT**



# Focos Habitacionales EXTERIOR & INTERIOR

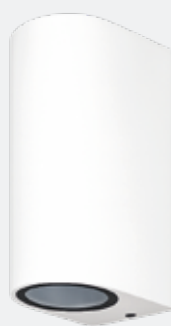
Productos de iluminación LED especializada



SKU: 3002330

**Aplique Gu-10 Luz Dir/Ind  
Aluminio IP44  
2X50W**

**Voltaje:** 220  
**Instalación:** Sobrepuesto  
**Material cuerpo:** Aluminio  
**Material base:** Cerámica  
**Uso:** Exterior  
**\*\*No incluye lámpara**



SKU: 3002331

**Aplique Gu-10 Luz Dir/Ind  
Blanco IP44  
2x50**

**Voltaje:** 220  
**Instalación:** Sobrepuesto  
**Material cuerpo:** Aluminio  
**Material base:** Cerámica  
**Uso:** Exterior  
**\*\*No incluye lámpara**



SKU: 3002353

**Aplique Ext. Rectang. Luz  
Dir. 1xGU-10 IP54 Grafito  
50W**

**Voltaje:** 220-240  
**Instalación:** Sobrepuesta  
**Material cuerpo:** Aluminio  
**Material base:** Cerámica  
**Uso:** Exterior  
**\*\*No incluye lámpara**



SKU: 3002354

**Aplique Ext. Rectang. Luz  
Dir. 2xGU-10 IP54 Grafito  
2x50W**

**Voltaje:** 220-240  
**Instalación:** Sobrepuesta  
**Material cuerpo:** Aluminio  
**Material base:** Cerámica  
**Uso:** Exterior  
**\*\*No incluye lámpara**



SKU: 5021141

**Foco STICK Estaca C/Base  
GU10 Color Negro  
50W**

**Material cuerpo:** Aluminio  
**Material base:** Cerámica  
**Base:** GU10  
**Garantía:** 2 años  
**Uso:** Exterior  
**\*\*No incluye lámpara**



SKU: 43000209

**Foco Embutido Piso  
GU-10 110mm  
50W**

**Vidrio protección:** IK10  
**Instalación:** Embutido  
**Garantía:** 2 años  
**Material:** Aluminio  
**Uso:** Exterior  
**\*\*No incluye lámpara**

**MEGABRIGHT**



# Focos Habitacionales EXTERIOR & INTERIOR

Productos de iluminación LED especializada



SKU: FL34

**Foco LED Embutido V/Concéntrico**  
30W | 4.000K

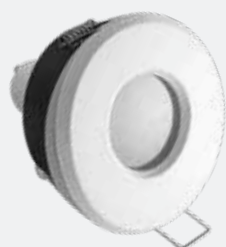
Voltaje: 100-240  
Instalación: Embutido  
Ángulo: 120°  
Flujo luminoso: 2.350lm  
Vida útil: 50.000hrs.  
Uso: Interior



SKU: 504006

**Foco Emb. INLAY Basculante GU-10 Blanco (D229)**  
60W

Voltaje: 220  
Instalación: Embutido  
Base: Orientable  
Uso: Interior  
\*\*No incluye lámpara



SKU: 43000205

**Foco emb. INLAY Hermético GU-10 baño c/vidrio**  
50W

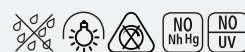
Voltaje: 220  
Instalación: Embutido  
Garantía: 2 años  
Material: Aluminio  
Uso: Interior



SKU: 504007 / 504005

**FOCO DIRIGIBLE LED 90\*42mm**  
6,5W | 3.000K / 5.500K

Voltaje: 220-240  
Instalación: Embutido  
Ángulo: 45°  
Flujo luminoso: 350lm  
Uso: Interior



Ahorra hasta **80%** de energía



SKU: 504000016

**Foco Embutido Codo Atlas 24°6000k**  
20W | 3.500K

Voltaje: 100-240  
Instalación: Embutido  
Ángulo: 30°  
Flujo luminoso: 2.400lm  
Vida útil: 30.000hrs.  
Uso: Interior

# Focos Habitacionales EXTERIOR & INTERIOR

Productos de iluminación LED especializada



**SKU: 3002334**

**Barra Sobrepuesta Simple  
Gu-10 Blanco Mate P1**  
Potencia máxima 50W



**Voltaje:** 220-240  
**Instalación:** Sobrepuesto  
**Material cuerpo:** Acero inyectado  
**Material base:** Cerámica  
**Uso:** Interior  
**\*\*No incluye lámpara**

**SKU: 3002335**

**Barra Sobrepuesta Simple  
Gu-10 Blanco Mate P2**  
Potencia máxima 50W



**Voltaje:** 220-240  
**Instalación:** Sobrepuesto  
**Material cuerpo:** Acero inyectado  
**Material base:** Cerámica  
**Uso:** Interior  
**\*\*No incluye lámpara**

**SKU: 3002336**

**Barra Sobrepuesta Simple  
Gu-10 Blanco Mate P3**  
Potencia máxima 50W



**Voltaje:** 220-240  
**Instalación:** Sobrepuesto  
**Material cuerpo:** Acero inyectado  
**Material base:** Cerámica  
**Uso:** Interior  
**\*\*No incluye lámpara**

**SKU: 3002434**

**Barra Sobrepuesta Simple  
Gu-10 Negro Mate P1**  
Potencia máxima 50W



**Voltaje:** 220-240  
**Instalación:** Sobrepuesto  
**Material cuerpo:** Acero inyectado  
**Material base:** Cerámica  
**Uso:** Interior  
**\*\*No incluye lámpara**

**SKU: 3002435**

**Barra Sobrepuesta Simple  
Gu-10 Negro Mate P2**  
Potencia máxima 50W



**Voltaje:** 220-240  
**Instalación:** Sobrepuesto  
**Material cuerpo:** Acero inyectado  
**Material base:** Cerámica  
**Uso:** Interior  
**\*\*No incluye lámpara**

**SKU: 3002436**

**Barra Sobrepuesta Simple  
Gu-10 Negro Mate P3**  
Potencia máxima 50W



**Voltaje:** 220-240  
**Instalación:** Sobrepuesto  
**Material cuerpo:** Acero inyectado  
**Material base:** Cerámica  
**Uso:** Interior  
**\*\*No incluye lámpara**

**MEGABRIGHT**



**LÍNEA**  
**EMERGENCIA LED**  
**RECARGABLE**

# MEGABRIGHT

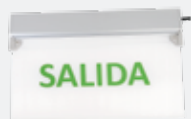


## Línea LED EMERGENCIA

Productos de iluminación LED especializada para espacios exteriores

SKU: 5040058

Señalética Emergencia Led  
Recargable Interlight  
5W



Voltaje: 220  
Tiempo de carga: 20hrs.  
Material cuerpo: Aluminio/Acrílico  
Instalación: En cielo  
Garantía: 2 años

SKU: 3003000

Lámpara Emergencia Led  
Recargable Micky Megabright  
6.500K



Voltaje: 220-240  
Flujo luminoso: 350lm  
Material: Plástico ABS  
Tamaño: 255x64x250mm

Ahorra hasta  
**80%**  
de energía

SKU: 3003001

Lámpara Emergencia Led  
Recargable Twin Megabright  
6.000K



Voltaje: 220-240  
Flujo luminoso: 300-400lm  
Material: Plástico ABS  
Tamaño: 270x110x78mm

Ahorra hasta  
**80%**  
de energía

SKU: 4060030

Proyector LED Recargable  
10W 6500K Megabright  
10W | 6.500K



Tiempo de carga: 4.5hrs  
USB: C

8hrs.	5hrs.	2.5hrs
25%	50%	100%

## Lámpara Emergencia Led Bar 30/60/90/120

SKU: 3003030 / 3003060 / 3003090 / 30030120

Temp. Color: 6.000K

Flujo luminoso: 50lm brillo bajo / 100lm brillo alto

Voltaje: 220-240 / 50Hz



SKU 5030244 | 5030246

Kit Emergencia LED 18 W 2  
HR. INTER para Tubos y  
Paneles hasta 25W



**MEGABRIGHT**



# ILUMINACIÓN INDUSTRIAL & CONSTRUCCIÓN

# MEGABRIGHT

## Iluminación

# INDUSTRIAL & CONSTRUCCIÓN

Ideal para amplios espacios, visibilidad y con requerimiento de alto brillo

### Campana LED UFO FLAT

6.000K

SKU: 919405 / 919406 / 919407

Potencia: 100W / 150W / 200W

Input: AC 180-265V / 50-60Hz

Uso exterior : IP65

Color de cuerpo: Negro



SEC

SKU: 4020010 / 4020011 / 4020012 / 4020013

### Ampolleta High Power Megabright

20W / 30W / 40W / 60W | 6.500K

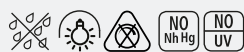
Voltaje: 170-265

Base: E27

Ángulo: 180°

Vida útil: 15.000hrs.

Ahorra hasta  
**80%**  
de energía



SKU: 3070010

### Ampolleta Led Bright Fan E27

45W | 6.500K

Voltaje: 170-265

Flujo luminoso: 3.600lm

Material cuerpo: PC

Iluminación: Uniforme

Ángulo de luz: Regulable



SKU: 919806

### Lampara Led Fanlight E27 con Ventilador Megabright

30W | 3.000 / 4.000 / 6.500K

Voltaje: 85-265

Tamaño: 210x420mm

Material: ABS + PC/PS

Aspas: 6

\*\*Incluye control remoto



**MEGABRIGHT**



# LUMINARIAS LED SOLAR

# MEGABRIGHT

## Luminarias LED SOLAR

Productos de iluminación LED especializada para espacios exteriores



SKU: 70030010

**Estaca Solar LED Megabright  
(set 5uni )**  
6.000K

Panel Solar: 2V/25mAH  
Batería: 1.2V/40mAH  
Material: ABS+Stainless Steel  
Modo de trabajo: Control de luz  
Método de carga: Solar  
Tiempo de trabajo: Aprox. 8 hrs.



SKU: 70030011

**Estaca Solar LED Pro  
Megabright**  
6.000K

Panel Solar: 5.5V/100mAH  
Batería: 500mAH  
Material: ABS+PVC  
Modo de trabajo: Control de luz  
Método de carga: Solar  
Tiempo de trabajo: Aprox. 8 hrs.



SKU: 70030012

**Estaca Solar LED Megabright  
Lantern (set 2 unid)**  
6.000K

Panel Solar: 2V/30mAH  
Batería: 1.2V/600mAH  
Material: PP Clear diffuser  
Modo de trabajo: Control de luz  
Método de carga: Solar  
Tiempo de trabajo: Aprox. 7hrs.



SKU: 70030013

**Foco Solar LED a Muro  
Megabright DIR/IND**  
4.000K

Panel Solar: 2V/30mAH  
Batería: 1.2V/600mAH  
Material: PP Clear diffuser  
Modo de trabajo: Control de luz  
Método de carga: Solar  
Tiempo de trabajo: Aprox. 7hrs.



SKU: 50400312

**Estaca Solar LED Megabright  
Round Floor (set 2 unid)**  
4.000K

Panel Solar: 2V/30mAH  
Batería: 1.2V/600mAH  
Material: PP Clear diffuser  
Modo de trabajo: Control de luz  
Método de carga: Solar  
Tiempo de trabajo: Aprox. 7hrs.



SKU: 5030070

**Guirnalda Led Solar de 5mts  
con 10 Amp. Megabright**  
2.700K

Panel Solar: 5V/1.2W  
Batería: 3.7V 1.200mQH  
18650Li  
Material: Cable PVC + Bombilla PET  
Tamaño: 6.5m  
Función: 1 color + 8 modos

# MEGABRIGHT

## Luminarias LED SOLAR

Productos de iluminación LED especializada para espacios exteriores

### Luminaria Solar Brisa LED MEGABRIGHT LF

SKU: **50W** 6050050 / **100W** 60500100 / **200W** 60500200 / **300W** 60500300 / **400W** 60500400

Temp. Color: Luz fría

Material: Monocristalino

Protección: IP65

F. luminoso: 600lm

Instalación: Muro, poste, gancho

Incluye: Incluye gancho, pernos de anclaje y control remoto



### Proyector LED Solar Megabright (Incluye Panel)

SKU: **100W** 70700100 / **200W** 70700200 / **300W** 70700300

Temp. Color: 6.500K

Material: ABS

Protección: IP65

Ángulo de apertura: 90°

Tipo de luz: LED 2835

T° de trabajo: -10C - +45C

Incluye: Incluye gancho, pernos de anclaje y control remoto



### Lampara de Mesa LED Solar Touch Megabright

SKU: 919803 (Blanca) / 919804 (Negra)

Voltaje 5V

Temp. Color: 3.000 - 6.500K

Material: ABS + metal

Tiempo de carga: 4-5.5hrs

Cable: 50cm

Control: Táctil



# MEGABRIGHT

## Luminarias LED SOLAR

Productos de iluminación LED especializada para espacios exteriores

### Lámpara De Mesa 2W Recargable Color

SKU:	919801 (Negra) / 919802 (Blanca)
Temp. Color:	2.700K - 4.000K - 6.000K
Batería:	1.800mAh
Autonomía:	8 a 12 hrs.
Carga:	USB tipo C
Tamaño:	Ø10x36cm



### Foco Externo A Muro Solar 3W C/ Sensor

SKU:	5030026
Voltaje	220-240V
Temp. Color:	6.000K
Material:	Policarbonato
Protección:	IP65
Flujo luminoso:	600lm
F.P	>0.5



### Foco Externo A Muro Solar 4W C/ Sensor 172\*115mm

SKU:	5030027
Voltaje	220-240V
Temp. Color:	6.000K
Material:	Policarbonato
Protección:	IP65
Flujo luminoso:	550lm
F.P	>0.5



## Luminarias LÍNEA SMART

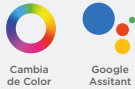


SKU: 16850



**Ampolleta LED Smart Bright  
A60 E27 Wifi**  
10W | RGB

**Voltaje:** 220-240V  
**Base:** E27  
**Ángulo:** 180°  
**Vida útil:** 25.000 ciclos de encendido



Cambia de Color Google Assitant

SKU: 16851



**Ampolleta LED Smart Bright  
GU-10 WIFI**  
5W | RGB

**Voltaje:** 220-240V  
**Base:** E27  
**Ángulo:** 180°  
**Vida útil:** 25.000 ciclos de encendido



Cambia de Color Google Assitant

SKU: 4060020



**Proyector Smart Flat  
20w WIFI**  
20W | RGB

**Voltaje:** 100-240V  
**Flujo luminoso:** 1.600lm  
**Ángulo:** 100°  
**Compatible:** iOS / Android



Blanco Dimeable Cambia de Color Google Assitant

SKU: 314133



**Cinta LED RGB Smartbright  
5mt WIFI**  
24W | RGB

**Voltaje:** 220-240V  
**Temperatura:** CCT  
**Ángulo:** 180°  
**Iluminación:** Uniforme



Blanco Dimeable Cambia de Color Google Assitant

SKU: 314134



**Cinta Led Blanca Smartbright  
5mt Wifi Cct**  
24W

**Voltaje:** 220-240V  
**Temperatura:** CCT  
**Ángulo:** 180°  
**Iluminación:** Uniforme



Blanco Dimeable Cambia de Color Google Assitant

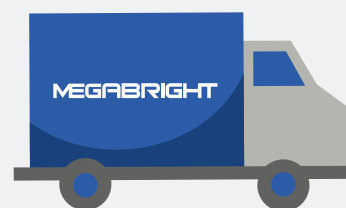
# Servicios y Complementos **LOGÍSTICOS**

## DESPACHO



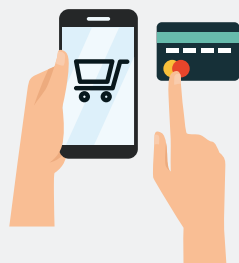
Dentro de 72hrs. hábiles una vez recibida la OC.

## DESPACHO



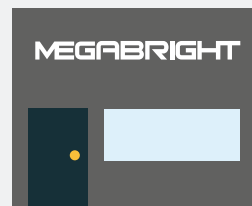
Directos solo en Región Metropolitana se despacha a CD.

## COMPRA MÍNIMA



Para despacho  
\$300.000

## RETIRO EN TIENDA



Lunes a Jueves: 09:00 a 13:00hrs  
14:30 a 17:00hrs  
Viernes: 09:00 a 13:30hrs.  
14:30 a 16:00hrs.



[www.megabright.cl](http://www.megabright.cl)

 @Megabright

 @Megabrightchile

 @Megabright