

ESTRUCTURAS Y ACCESORIOS FOTOVOLTAICOS

TRANSFORMANDO LA LUZ DEL SOL
EN UN FUTURO BRILLANTE

www.megabright.cl

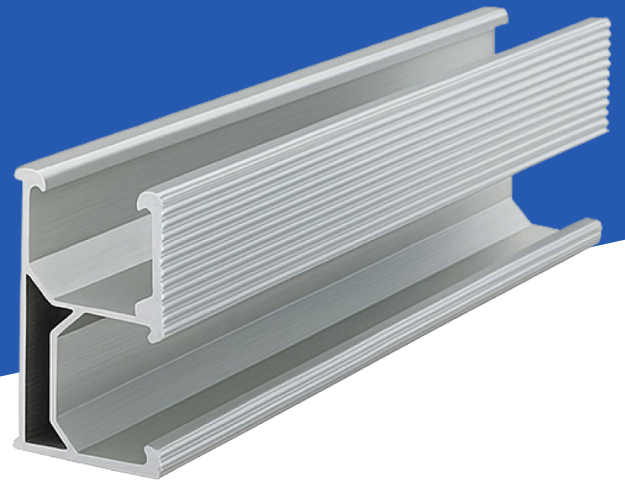
MEGABRIGHT

MEGABRIGHT

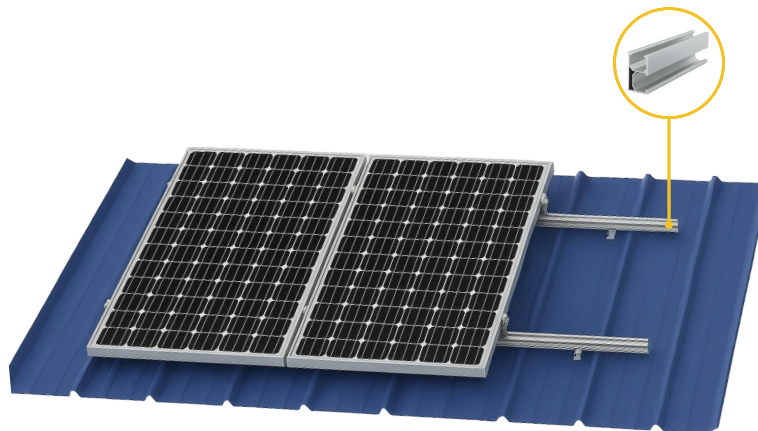
ESTRUCTURA Y ACCESORIOS

RIEL ALUMINIO ANODIZADO

3600mm - 4800mm - 6000mm



RIEL



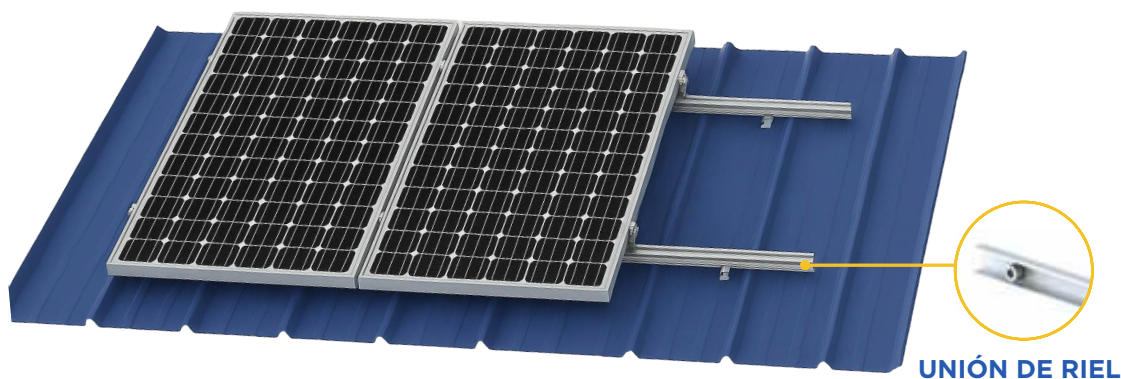
Detalles técnicos

Descripción	Riel aluminio disponible en medidas / 3600mm - 4800mm - 6000mm
Estándar	AS/NZS1170 - EN 1090-1:2009+A1:2011 - EN 1090-2:2018 - EN 1090-3:2019 - EN 1090-4:2018 - EN 1090-5:2017
Material	Aluminio anodizado AL6005-T5
Garantía	10 años de garantía y 25 años de vida útil
Cod. Softland	9009001 / 9009002 / 9009003

MEGABRIGHT

ESTRUCTURA Y ACCESORIOS

UNIÓN DE RIEL



Detalles técnicos

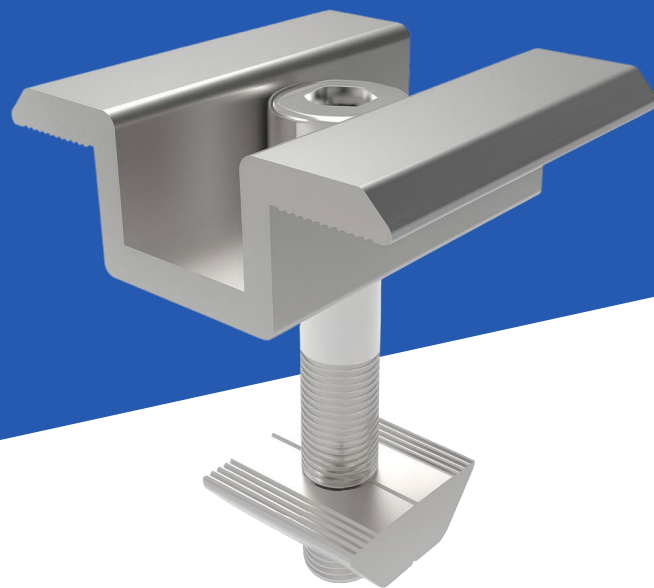
Descripción	Unión de riel
Estándar	AS/NZS1170 - EN 1090-1:2009+A1:2011 - EN 1090-2:2018 - EN 1090-3:2019 - EN 1090-4:2018 - EN 1090-5:2017
Material	Aluminio anodizado AL6005-T5
Garantía	10 años de garantía y 25 años de vida útil
Cod. Softland	9009004

MEGABRIGHT

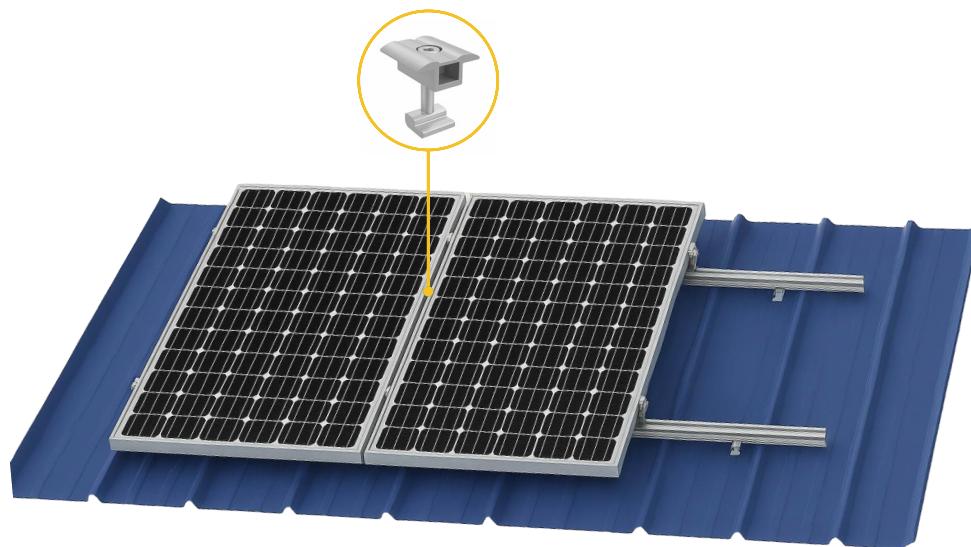
ESTRUCTURA Y ACCESORIOS

UNIÓN DE PANEL SOLAR

40mm - 35mm - 30mm



UNIÓN PANEL



Detalles técnicos

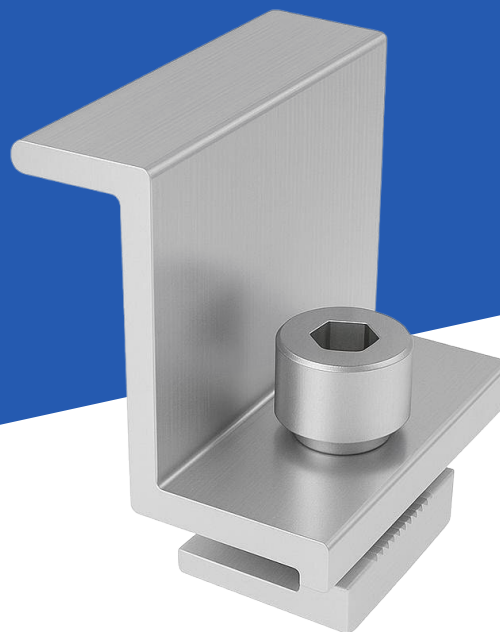
Descripción	Unión panel disponible en medidas / 40mm - 35mm - 30mm
Estándar	AS/NZS1170 - EN 1090-1:2009+A1:2011 - EN 1090-2:2018 - EN 1090-3:2019 - EN 1090-4:2018 - EN 1090-5:2017
Material	Aluminio anodizado AL6005-T5
Garantía	10 años de garantía y 25 años de vida útil
Cod. Softland	9009005 / 9009006 / 9009007

MEGABRIGHT

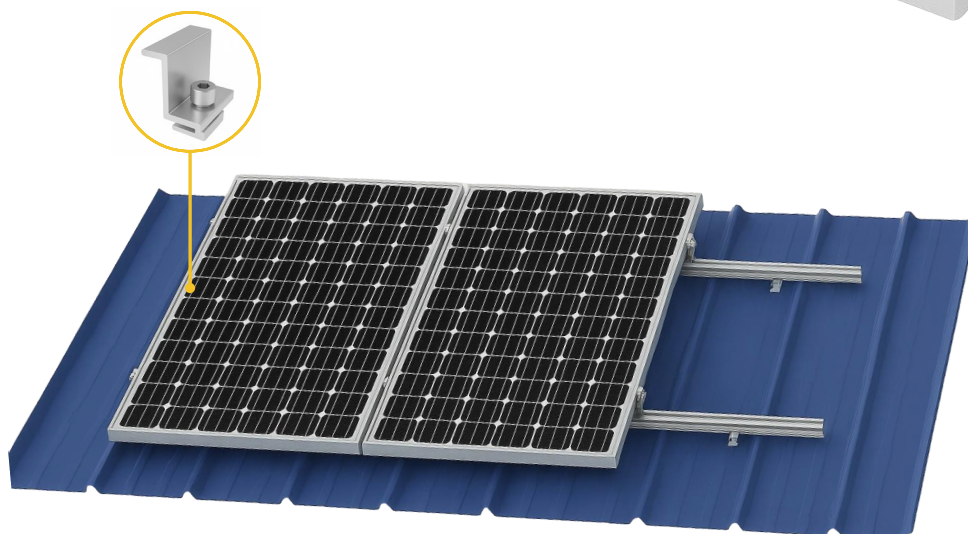
ESTRUCTURA Y ACCESORIOS

TERMINAL DE PANEL SOLAR

30mm - 35mm - 40mm



TERMINAL PANEL



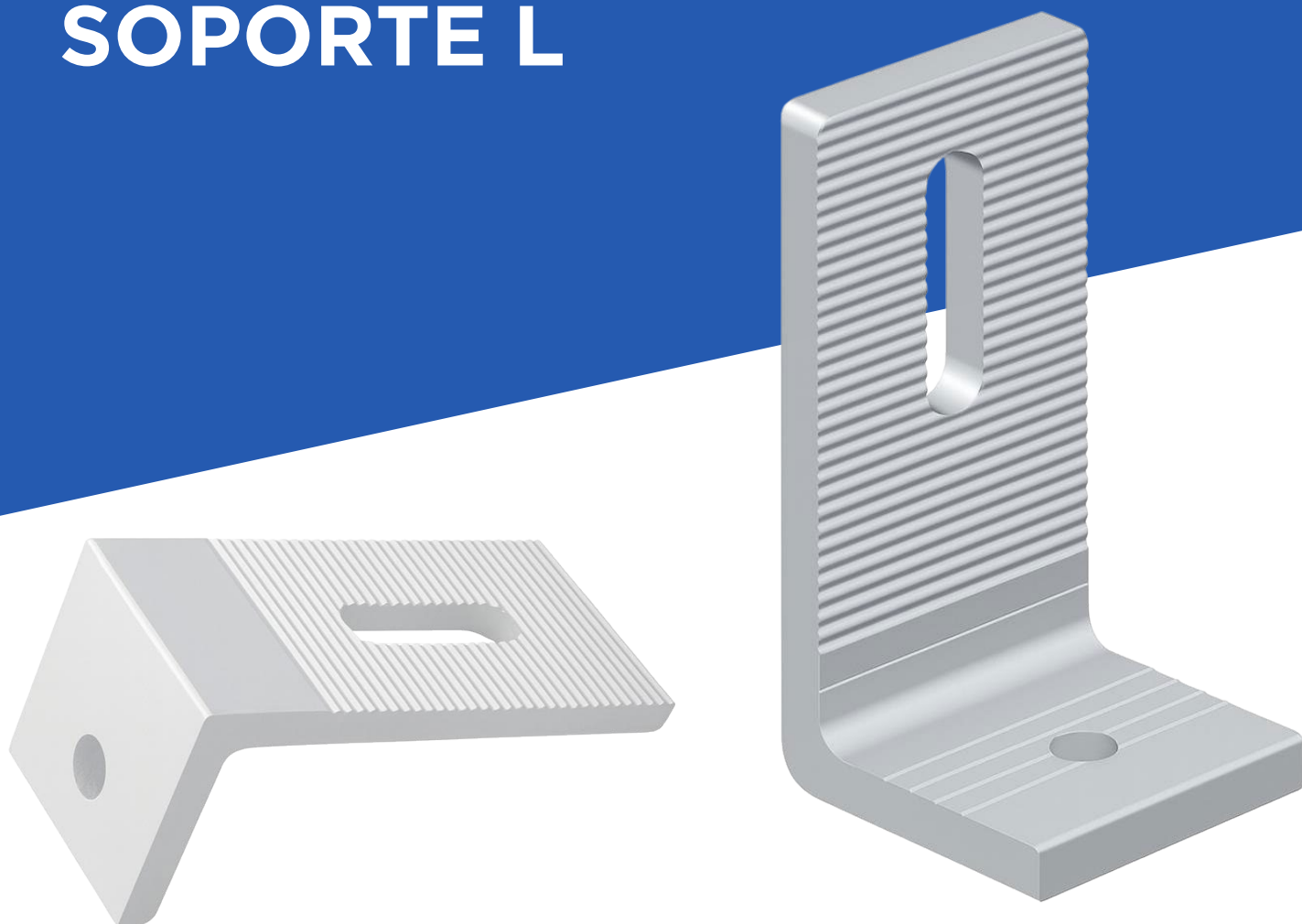
Detalles técnicos

Descripción	Terminal panel disponible en medidas / 40mm - 35mm - 30mm
Estándar	AS/NZS1170 - EN 1090-1:2009+A1:2011 - EN 1090-2:2018 - EN 1090-3:2019 - EN 1090-4:2018 - EN 1090-5:2017
Material	Aluminio anodizado AL6005-T5
Garantía	10 años de garantía y 25 años de vida útil
Cod. Softland	9009008 / 9009009 / 9009010

MEGABRIGHT

ESTRUCTURA Y ACCESORIOS

KIT DE SOPORTE L



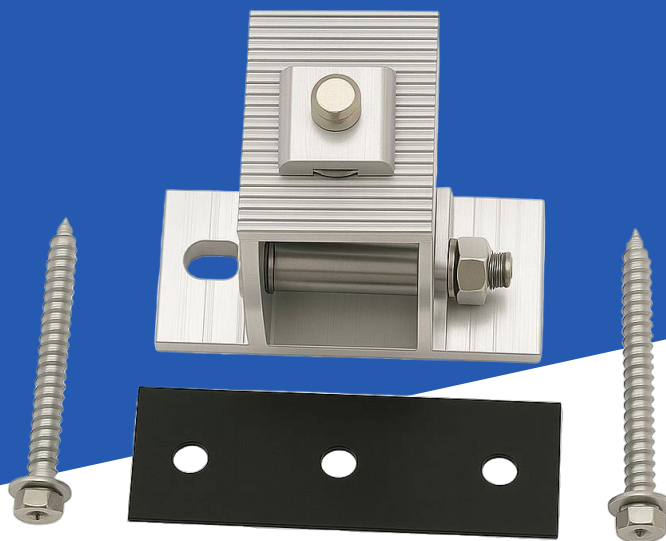
Detalles técnicos

Descripción	Kit de soporte L
Estándar	AS/NZS1170 - EN 1090-1:2009+A1:2011 - EN 1090-2:2018 - EN 1090-3:2019 - EN 1090-4:2018 - EN 1090-5:2017
Material	Aluminio anodizado AL6005-T5
Garantía	10 años de garantía y 25 años de vida útil
Cod. Softland	9009011

MEGABRIGHT

ESTRUCTURA Y ACCESORIOS

KIT SOPORTE L AJUSTABLE



Detalles técnicos

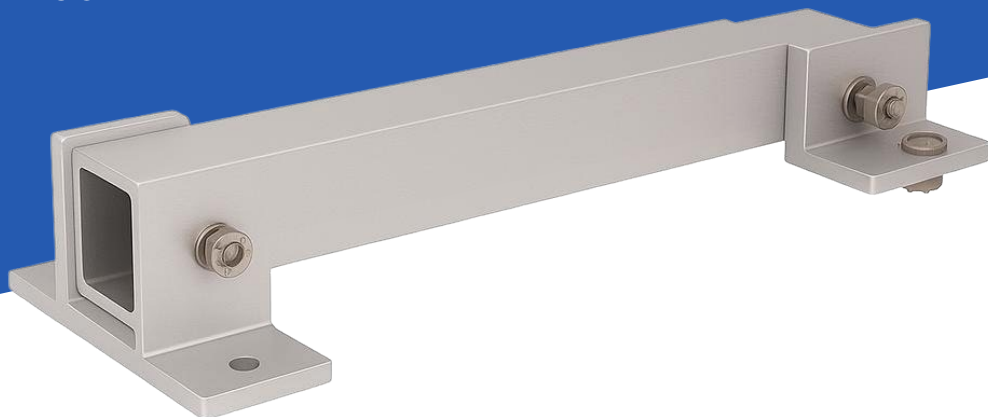
Descripción	Kit de soporte L ajustable
Estándar	AS/NZS1170 - EN 1090-1:2009+A1:2011 - EN 1090-2:2018 - EN 1090-3:2019 - EN 1090-4:2018 - EN 1090-5:2017
Material	Aluminio anodizado AL6005-T5
Garantía	10 años de garantía y 25 años de vida útil
Cod. Softland	9009012

MEGABRIGHT

ESTRUCTURA Y ACCESORIOS

SOPORTE AJUSTABLE

10 - 15° / 15 - 30° / 30 - 60°



Detalles técnicos

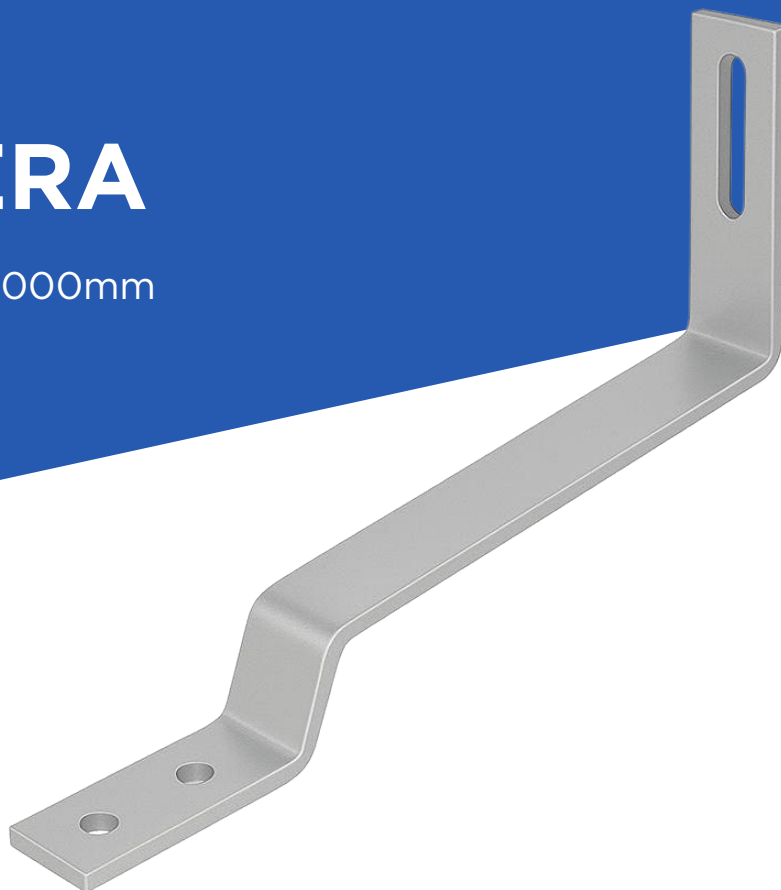
Descripción	Soporte ajustable / 10 - 15° / 15 - 30° / 30 - 60°
Estándar	AS/NZS1170 - EN 1090-1:2009+A1:2011 - EN 1090-2:2018 - EN 1090-3:2019 - EN 1090-4:2018 - EN 1090-5:2017
Material	Aluminio anodizado AL6005-T5
Garantía	10 años de garantía y 25 años de vida útil
Cod. Softland	9009013 / 9009014 / 9009015

MEGABRIGHT

ESTRUCTURA Y ACCESORIOS

SOPORTE BAJO COSTANERA

3600mm - 4800mm - 6000mm



Detalles técnicos

Descripción	Terminal panel disponible en medidas / 40mm - 35mm - 30mm
Estándar	AS/NZS1170 - EN 1090-1:2009+A1:2011 - EN 1090-2:2018 - EN 1090-3:2019 - EN 1090-4:2018 - EN 1090-5:2017
Material	SUS304
Garantía	--
Cod. Softland	9009016

MEGABRIGHT

ESTRUCTURA Y ACCESORIOS

SOPORTE ESTÁNDAR COSTANERA



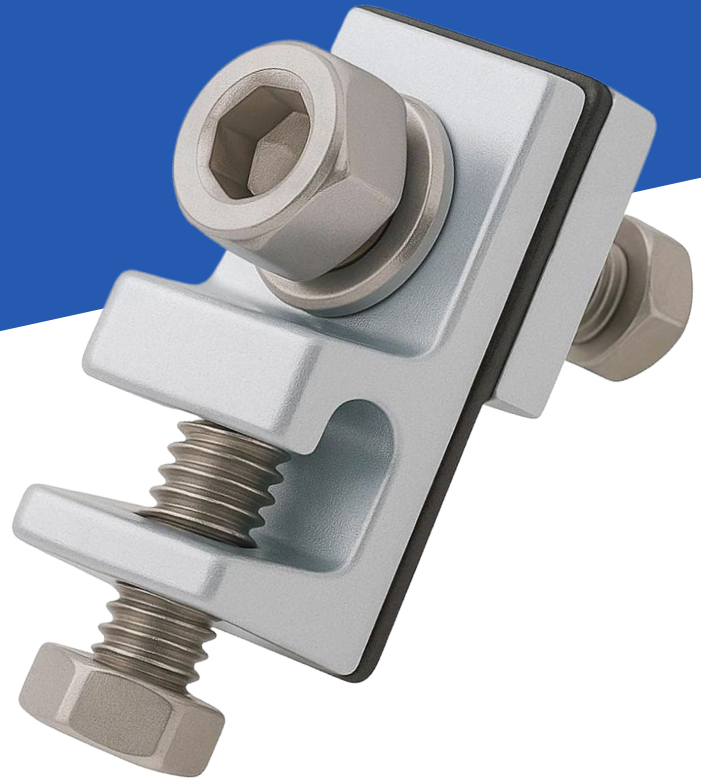
Detalles técnicos

Descripción	Riel aluminio disponible en medidas / 3600mm - 4800mm - 6000mm
Estándar	AS/NZS1170 - EN 1090-1:2009+A1:2011 - EN 1090-2:2018 - EN 1090-3:2019 - EN 1090-4:2018 - EN 1090-5:2017
Material	Aluminio anodizado AL6005-T5
Garantía	10 años de garantía y 25 años de vida útil
Cod. Softland	9009017

MEGABRIGHT

ESTRUCTURA Y ACCESORIOS

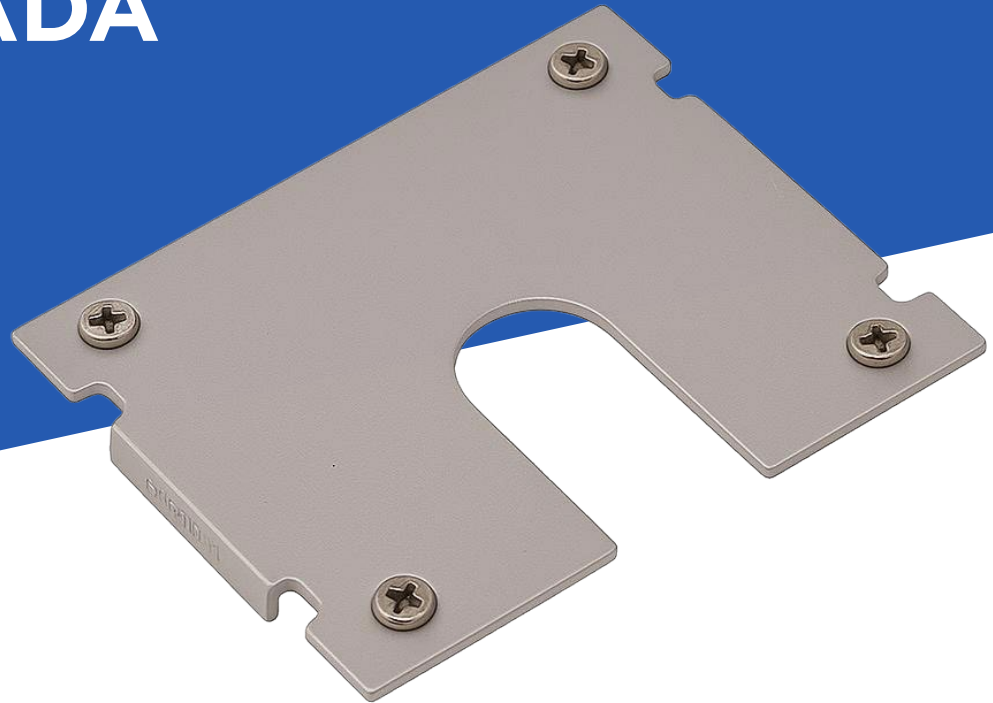
CONECTOR A TIERRA PARA RIEL



Detalles técnicos

Descripción	Conector tierra para riel
Estándar	AS/NZS1170 - EN 1090-1:2009+A1:2011 - EN 1090-2:2018 - EN 1090-3:2019 - EN 1090-4:2018 - EN 1090-5:2017
Material	Aluminio anodizado AL6005-T5
Garantía	10 años de garantía y 25 años de vida útil
Cod. Softland	9009018

PLETINA DENTADA



Detalles técnicos

Descripción	Pletina dentada
Estándar	AS/NZS1170 - EN 1090-1:2009+A1:2011 - EN 1090-2:2018 - EN 1090-3:2019 - EN 1090-4:2018 - EN 1090-5:2017
Material	SUS304
Garantía	--
Cod. Softland	9009019

MEGABRIGHT

ESTRUCTURA Y ACCESORIOS

JUMPER PARA TIERRA



Detalles técnicos

Descripción	Jumper para tierra
Estándar	AS/NZS1170 - EN 1090-1:2009+A1:2011 - EN 1090-2:2018 - EN 1090-3:2019 - EN 1090-4:2018 - EN 1090-5:2017
Material	Aluminio anodizado AL6005-T5
Garantía	10 años de garantía y 25 años de vida útil
Cod. Softland	9009020